



T5

БЕГОВАЯ ДОРОЖКА

РУКОВОДСТВО ПОЛЬЗОВАТЕЛЯ

Уважаемый покупатель!

Поздравляем с удачным приобретением! Вы приобрели современный тренажер APPLGATE T5, который, как мы надеемся, станет Вашим лучшим помощником. Он сочетает в себе передовые технологии и современный дизайн.

Постоянно используя этот тренажер, Вы сможете укрепить сердечно-сосудистую систему и приобрести хорошую физическую форму. Надеемся, что данная модель удовлетворит все Ваши требования.

Прежде чем приступить к использованию тренажера, внимательно изучите настоящее руководство и сохраните его для дальнейшего использования. В случае возникших дополнительных вопросов обратитесь к продавцу или дилеру, который проконсультирует Вас и поможет устранить возникшую проблему.

Обязательно сохраняйте инструкцию по эксплуатации, это поможет Вам по прошествии времени вспомнить о функциях тренажера и правилах его использования.

Если у Вас возникли какие-либо вопросы по эксплуатации данного тренажера, свяжитесь со службой технической поддержки или уполномоченным дилером, у которого Вы приобрели тренажер.

Внимание!

Перед тем как приступить к тренировкам, настоятельно рекомендуем пройти полное медицинское обследование, особенно если у Вас есть наследственная предрасположенность к повышенному давлению или сердечно-сосудистым заболеваниям. Неправильное или чрезмерно интенсивное выполнение упражнений может повредить Вашему здоровью.

Транспортировка и эксплуатация тренажера:

1. Тренажер должен транспортироваться только в заводской упаковке;
2. Заводская упаковка не должна быть нарушена;
3. При транспортировке тренажер должен быть надежно защищен от дождя, влаги, атмосферных осадков, механических перегрузок.

Хранение тренажера

Тренажер рекомендуется хранить и использовать только в сухих отапливаемых помещениях со следующими значениями:

1. Температура: +10-+35С;
2. Влажность: 50-75%.

Если Ваш тренажер хранился при низкой температуре или в условиях высокой влажности (имеет следы конденсации влаги), необходимо перед эксплуатацией выдержать его в нормальных условиях не менее 2–4 часов, и только после этого можно приступить к эксплуатации.

Перед тем как начать тренировку

Перед первым занятием проверьте, правильно ли была проведена сборка тренажера. Ознакомьтесь со всеми функциями и настройками тренажера и проводите тренировки в строгом соответствии с инструкцией по эксплуатации. Перед началом тренировки убедитесь, что все защитные элементы надежно установлены и закреплены, проверьте надежность механических и электрических соединений. Установите тренажер на ровную нескользящую поверхность, оставляя с каждой стороны по 0,5 м свободного пространства. Для снижения шума и вибраций рекомендуется использовать специальные резиновые коврики, также это позволит избежать царапин, сколов и вмятин, если напольное покрытие в Вашем доме выполнено из деликатных материалов (паркетная доска, штучный паркет, натуральный линолеум, пробковое покрытие и т. п.).

Рекомендации по сборке

Перед сборкой тренажера тщательно изучите ее последовательность и выполняйте все рекомендации. Используйте для сборки приложенный или рекомендуемый инструмент. Убедитесь, что в наличии имеются все детали и они не повреждены. Не прикладывайте чрезмерных усилий к инструменту во избежание травм и повреждения элементов конструкции тренажера. Сначала соберите все компоненты, неплотно закрепив гайки и болты, и, убедившись, что конструкция собрана правильно, окончательно затяните их.

Каждый тренажер на заводе проходит проверку качества. Это необходимо, чтобы убедиться в корректной работе всех узлов оборудования. При этом может потребоваться частичная или полная сборка (зависит от конкретной модели). В связи с этим в местах соединений элементов тренажера могут остаться следы стыковки деталей и использования технологического крепежа.

ПРАВИЛА УХОДА И ТЕХНИЧЕСКОГО ОБСЛУЖИВАНИЯ

Регулярное и своевременное техническое обслуживание продлевает срок службы тренажера и сводит Ваши обращения в сервисную службу до минимума. Для этого мы рекомендуем Вам выполнять следующие профилактические процедуры.

Общие рекомендации по уходу

Перед любым обслуживанием обязательно отключайте тренажер от электрической сети. К обслуживанию можно приступать примерно через 60 секунд, когда произойдет полное обесточивание внутренних электрических цепей тренажера. Регулярно осматривайте Ваш тренажер на предмет отсутствия посторонних предметов, пыли и грязи в тренажере.

Не применяйте абразивные препараты, агрессивные жидкости для чистки рабочих поверхностей тренажера – ацетон, бензин, уайт-спирит, бензол и их производные - во избежание повреждения лакокрасочных покрытий и пластиковых деталей. Для ухода рекомендуется применять слегка смоченную нейтральным раствором моющей жидкости ткань с последующей протиркой сухой тканью.

Ежедневно (после каждой тренировки)

Почистите и осмотрите беговую дорожку, выполнив следующие действия:

- Выключите тумблер питания беговой дорожки, затем отключите ее от сети;
- Протрите беговое полотно, корпус, кожух двигателя и консоль влажной тряпкой. Не
- используйте растворители, они могут повредить тренажер;
- Осмотрите шнур питания. Если он поврежден, обратитесь к представителям
- компании-продавца;
- Убедитесь, что шнур не попал под транспортировочные колесики тренажера или в другое место, где он может оказаться заземлен или оборван, и не слишком натянут на максимальном уровне наклона беговой дорожки;
- Проверьте натяжение и центровку бегового полотна. Убедитесь, что оно не повредит другие части тренажера из-за нарушения центровки;
- Убедитесь, что тренажер находится на достаточном расстоянии от стен (не менее 50 см);
- Проверьте наличие и целостность зажима и шнура аварийной остановки дорожки.

Еженедельно

Уборка от пыли и мусора поверхности под беговой дорожкой:

- Выключите тумблер беговой дорожки, затем отключите ее от сети;
- Сложите тренажер, убедившись в надежности его фиксации в вертикальном положении (для складных моделей);

- Переместите тренажер в другое место;
- Подметите или пропылесосьте пол, чтобы удалить пыль или другой мусор, который мог накопиться под беговой дорожкой;
- Поставьте тренажер обратно.

ЕЖЕМЕСЯЧНО – ВАЖНО!

- Выключите тумблер питания беговой дорожки, затем отключите ее от сети;
- Проверьте затяжку всех монтажных болтов тренажера;
- Внимательно осмотрите все пластиковые элементы дорожки (подставки для ног, кожух моторного отсека, корпус дисплея и пр.). Они не должны иметь трещин и сколов;
- Снимите кожух моторного отсека. Дождитесь, пока все огни индикаторов на платах погаснут;
- Пропылесосьте сам двигатель и весь моторный отсек, чтобы удалить накопившийся пух или пыль. Невыполнение этой процедуры может привести к преждевременному отказу электрических компонентов;
- Убедитесь, что дека тренажера смазана. При необходимости добавьте силиконовую смазку на ее поверхность, уделяя особое внимание центральной части;
- Пропылесосьте и протрите беговое полотно влажной тряпкой. Удалите с помощью пылесоса черные или белые частички, которые могут скопиться вокруг тренажера. Их появление является результатом нормальной работы беговой дорожки.

ЕЖЕКВАРТАЛЬНО – ОЧЕНЬ ВАЖНО!!!

- Выключите тумблер питания беговой дорожки, затем отключите ее от сети;
- Используя 8 мм шестигранный ключ, ослабьте левый и правый регулировочные болты натяжения так, чтобы иметь возможность приподнять полотно и получить визуальный доступ к беговой деке тренажера;
- Проверьте состояния деки. Поверхность не должна иметь царапин и потертостей;
- Проверьте состояние полотна. Внутренняя поверхность должна быть гладкой, не иметь признаков истончения и отслоения материала, а также порванных и лопнувших участков;
- Протрите сухой чистой тканью всю поверхность деки и внутреннюю поверхность полотна;
- Нанесите силиконовую смазку на поверхность деки беговой дорожки;
- Проверьте состояние износа приводного ремня основного двигателя и правильности его положения;
- Снимите передний и задний валы и удалите наслоение пыли и грязи с их поверхностей;
- Убедитесь в отсутствии посторонних шумов во время движения беговой дорожки.

Дека и беговое полотно – это детали тренажера, требующие особого внимания.

Важно соблюдать требования эксплуатации во избежание преждевременного износа этих деталей, периодически проверять и проводить центровку и подтягивание бегового полотна, а при необходимости и техническое обслуживание беговой дорожки.

РЕГУЛИРОВКА БЕГОВОГО ПОЛОТНА

Регулировка бегового полотна предполагает две основные функции - регулировку натяжения и центровку бегового полотна. Беговое полотно регулируется на фабрике производителем, но в связи с транспортировкой и перемещением беговой дорожки, беговое полотно может сдвинуться. Необходимо проверять регулировку натяжения и центровку бегового полотна в течение первых недель, так как оно после нескольких использований может немногоастынуться или сместиться в сторону.

Чтобы правильно отрегулировать беговое полотно, следуйте указаниям, приведенным ниже.

Если во время занятия на беговой дорожке Вы чувствуете небольшое проскальзывание, то, вероятнее всего, беговое полотно нужно подтянуть.

Увеличение натяжения:

- Используйте 8 мм шестигранный ключ для регулировки левого болта натяжения;
- Поверните ключ по часовой стрелке на $\frac{1}{4}$ оборота, для увеличения натяжения ремня;
- Повторите шаг 1 для правого болта. Необходимо повернуть болт на точно такое же количество оборотов;
- Повторяйте шаги 1 и 2 до установления необходимого уровня натяжения;
- Будьте внимательны, не перетяните полотно, чтобы избежать повреждения передних и задних подшипников.

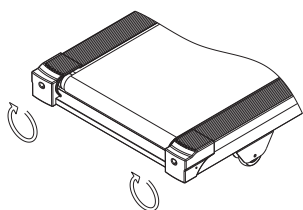
Для того чтобы уменьшить натяжение бегового полотна, необходимо поворачивать ключ против часовой стрелки согласно шагам, указанным выше.

Центрирование бегового полотна

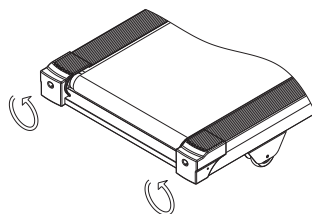
Время от времени необходимо центрировать беговое полотно в связи с тем, что во время тренировки Вы отталкиваетесь с разным усилием на каждую ногу.

1. Включите движение бегового полотна. Нажмите кнопку увеличения скорости для достижения скорости 4 км/ч. Обратите внимание, в какую сторону отклоняется беговое полотно.

- Если оно отклоняется в левую сторону, поверните ключом левый болт по часовой стрелке на $\frac{1}{4}$ оборота, затем правый болт - против часовой стрелки;
 - Если в правую, то поверните ключом правый болт на $\frac{1}{4}$ оборота по часовой стрелке, а левый - против;
 - Если беговое полотно все еще не выровнено, повторите действия снова.
- 2.** После того, как беговое полотно двигается по центру, увеличьте скорость до 6 км/ч, чтобы проверить его положение в движении. При необходимости повторите выше описанные шаги.
- 3.** Если попытки центрировать беговое полотно безрезультатны, вероятно, нужно увеличить натяжение бегового полотна.



Поворот по часовой стрелке увеличит натяжение бегового полотна



Поворот против часовой стрелки уменьшит натяжение бегового полотна

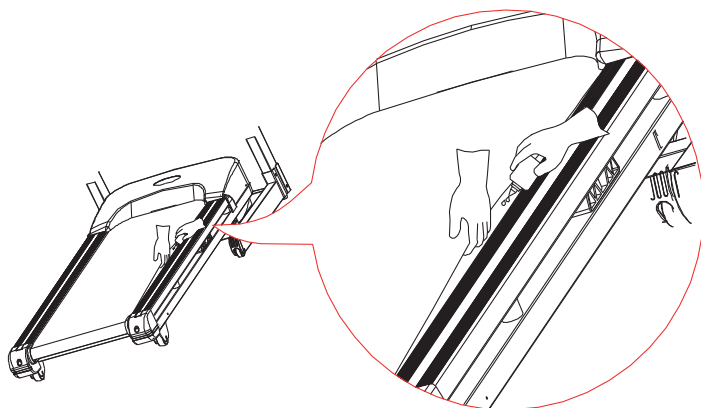
Смазка деки и полотна

Производитель уже смазал необходимые детали и узлы во время производства беговой дорожки. Тем не менее, необходимо регулярно проверять наличие смазки во избежание поломок.

Мы рекомендуем ежемесячно приподнимать беговое полотно и на ощупь проверять наличие смазки, и, если поверхность сухая, ее необходимо смазать. Вы можете использовать как силиконовый спрей в баллончике, так и силиконовую смазку в тубике.

Используйте продукцию уже хорошо зарекомендовавших себя брендов: Efele, Sil-X, Molykote Separator Spray.

- Приподнимите беговое полотно с правой и левой стороны поочередно;
- Нанесите на деку смазку от края и как можно ближе к центру бегового полотна;
- Включите дорожку на минимальной скорости и в течение 5 минут походите, смещая шаг справа налево и в обратном направлении относительно ширины деки так, чтобы смазка как можно равномернее распределилась по всей ее поверхности.



Электробезопасность (для тренажеров с питанием от сети)

Соблюдайте все меры предосторожности, принятые при работе с электрическим оборудованием. Тренажер должен подключаться только к заземленной розетке. Это снижает риск удара током при поломке или сбое в работе. Тренажер снабжен шнуром с жилой для заземления и вилкой с ножкой заземления. Вставьте вилку в соответствующую питающую розетку, установленную и заземленную с соблюдением действующих нормативов. Перед каждым использованием осмотрите электрический соединительный шнур на предмет отсутствия его повреждений.

Неправильное подключение может стать причиной удара током. Если у Вас возникли сомнения в правильности заземления, обратитесь к электрику или представителю сервисной службы. Не меняйте вилку тренажера. Если комплектующая вилка не подходит к Вашей розетке, обратитесь к электрику и установите нужную розетку. Не применяйте дополнительные электрические удлинители, переходные адаптеры между электрической сетью и тренажером. Это может нарушить работу системы УЗО и увеличить риск поражения электрическим током, а также явиться обоснованным отказом в гарантийном обслуживании. Не прячьте шнур питания под ковер и не ставьте на него предметы, способные пережать или повредить его. Не допускайте, чтобы шнур питания касался нагретых поверхностей. В случае скачка напряжения в некоторых тренажерах предусмотрено автоматическое отключение.

Меры предосторожности

Тренажер должен использоваться только по назначению, то есть для физических тренировок взрослых людей. Любое другое использование тренажера запрещено и может быть опасно. Продавец не несет ответственности за любые травмы или повреждения, вызванные неправильным использованием тренажера. Тренажер предназначен для использования взрослыми людьми, конструкция и установленные нагрузки рассчитаны на взрослых людей, поэтому эксплуатация

несовершеннолетними лицами не допускается. Дети и домашние животные не должны приближаться к работающему тренажеру ближе, чем на 3 м.

В целях Вашей безопасности рекомендуем соблюдать следующие правила:

1. Сборку и эксплуатацию тренажера следует осуществлять на твердой, ровной поверхности. Свободное пространство вокруг тренажера должно составлять не менее 1,2 м;
2. При регулярной эксплуатации проверяйте затяжку резьбовых соединений каждые 1-2 месяца;
3. Не допускайте попадания внутрь тренажера посторонних предметов и жидкостей;
4. Никогда не эксплуатируйте тренажер с явными дефектами – открученными элементами крепления, незакрепленными узлами, с нехарактерными посторонними шумами и т. д. Это может привести к травмам или уменьшению срока службы тренажера;
5. Для осмотра и устранения возникших дефектов обратитесь в авторизованный сервисный центр или к уполномоченному дилеру, у которого Вы приобрели данный тренажер;
6. Для ремонта необходимо использовать только оригинальные запасные части;
7. Обслуживание тренажера, за исключением процедур, описанных в данном руководстве, должно производиться только сотрудниками сервисного центра;
8. Не допускается какое-либо изменение конструкции или узлов и деталей тренажера – это может привести к серьезным травмам и потере здоровья;
9. Вес пользователя не должен превышать максимально заявленный;
10. Во время занятий используйте соответствующую одежду и обувь. Не надевайте свободную одежду или обувь с кожаными подошвами или каблуками. Если у Вас длинные волосы, соберите их в хвост или пучок на затылке;
11. Не подставляйте руки под движущиеся части тренажера;
12. Не подвергайте себя чрезмерным нагрузкам во время тренировок. Если Вы почувствовали боль или недомогание, немедленно прекратите занятия и обратитесь за консультацией к врачу.

**СОВЕТЫ ПЕРЕД НАЧАЛОМ СБОРКИ
ОТКРЫТИЕ КОРОБКИ**

Убедитесь, что все части тренажера на месте, проверьте наличие комплектующих частей в соответствии со списком.

ИНСТРУМЕНТЫ, НЕОБХОДИМЫЕ ДЛЯ СБОРКИ

Перед началом сборки убедитесь, что все инструменты, которые будут необходимы при сборке, на месте.

Настройка оборудования

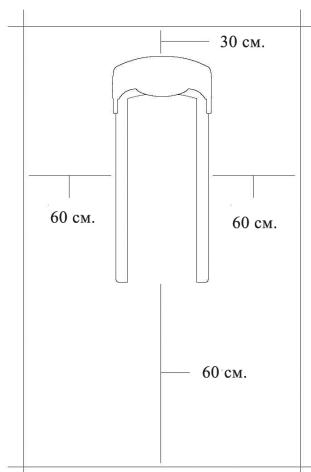
ВЫБОР МЕСТА ДЛЯ ТРЕНАЖЕРА

Место, где установлен тренажер, должно быть хорошо освещенным и проветриваемым. Установите тренажер на твердой, ровной поверхности, так, чтобы расстояние от стены или других предметов было достаточным (свободное пространство должно быть не менее 60 см по бокам, не менее 30 см перед оборудованием, не менее 60 см позади него).

Свободное пространство сзади тренажера обеспечит вам комфортный подход к тренажеру и спуск с него

Если вы ставите тренажер на ковер, необходимо подложить под него коврик из твердого пластика, чтобы предохранить ковер и оборудование от возможных повреждений.

Не размещайте тренажер в помещениях с высокой влажностью, например, рядом с парной, сауной или закрытым бассейном. Водяные пары или хлор могут отрицательно повлиять на электронные и другие компоненты тренажера. Рекомендуется устанавливать тренажер в комфортном помещении.



ПЕРЕД ТЕМ КАК НАЧАТЬ ТРЕНИРОВКУ

Перед первым занятием проверьте, правильно ли была проведена сборка тренажера. Ознакомьтесь со всеми функциями и настройками тренажера и проводите тренировки в строгом соответствии с инструкцией по эксплуатации. Перед началом тренировки убедитесь, что все защитные элементы надежно установлены и закреплены, проверьте надежность механических и электрических соединений. Для снижения шума и вибраций рекомендуется использовать специальные резиновые коврики, также это позволит избежать царапин, сколов и вмятин, если напольное покрытие в Вашем доме выполнено из деликатных материалов (паркетная доска, штучный паркет, натуральный линолеум, пробковое покрытие и т. п.).

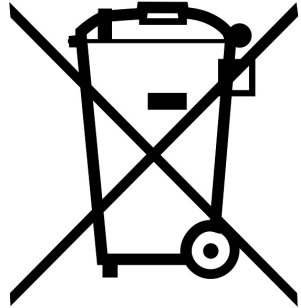
Указания по утилизации

ИНФОРМАЦИЯ ДЛЯ ПОЛЬЗОВАТЕЛЯ

Данный тренажер не относится к бытовым отходам. Пожалуйста, не выбрасывайте оборудование либо элементы питания вместе с бытовыми отходами, для утилизации использованных элементов питания пользуйтесь действующими в Вашей стране системами возврата и сбора для утилизации.

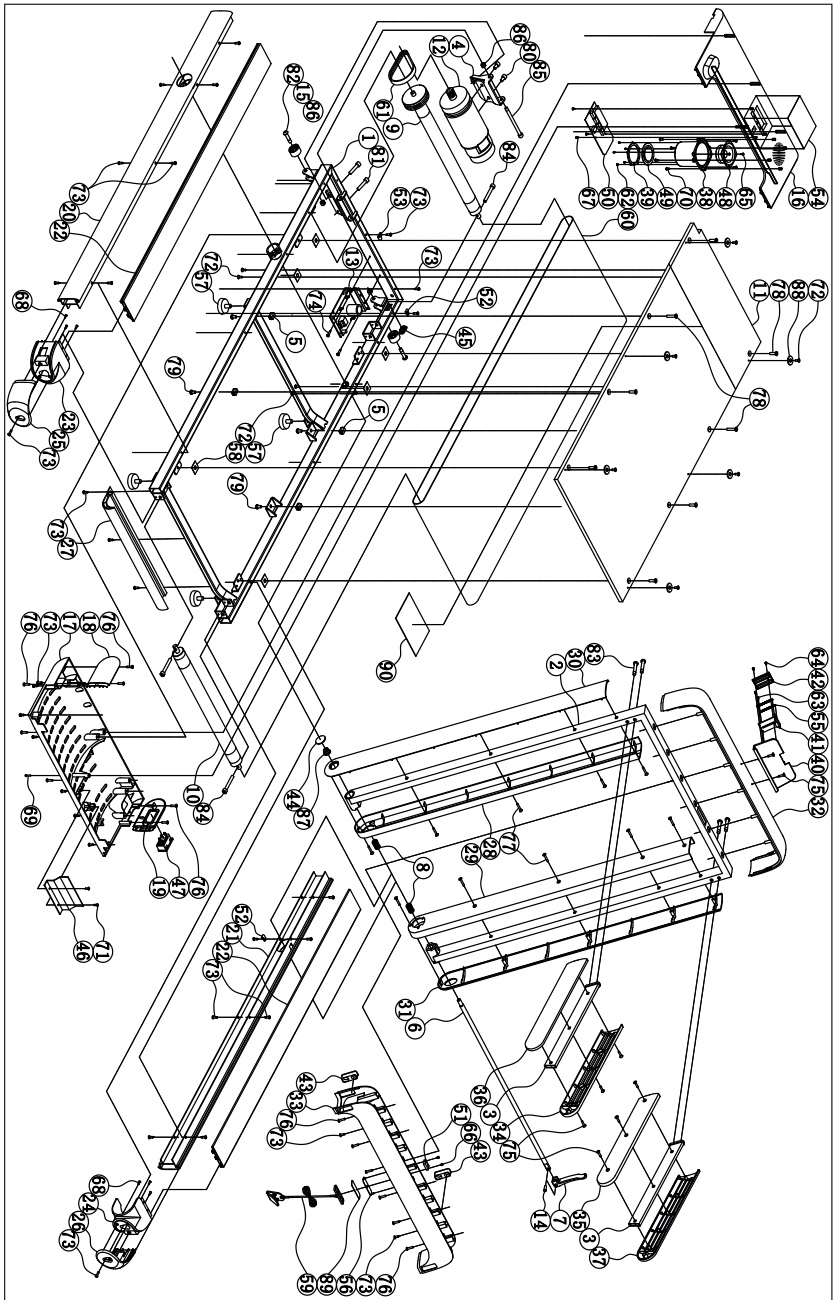
Надлежащий отдельный сбор разобранных приборов, которые впоследствии отправятся на переработку, утилизацию или экологичное захоронение, способствует предотвращению

возможных негативных воздействий на окружающую среду и здоровье человека, а также позволяет повторно использовать материалы, из которых изготовлено устройство. За незаконную утилизацию устройства пользователь может быть привлечен к административной ответственности, предусмотренной действующим законодательством.



Тренажер предназначен для домашнего использования.

СХЕМА ТРЕНАЖЕРА В РАЗОБРАННОМ ВИДЕ



СПИСОК КОМПЛЕКТУЮЩИХ ЧАСТЕЙ

№	Название	Количество
1	Сварные части главной рамы	1
2	Сварные части стойки	1
3	Сварные части руля	2
4	Кожух мотора	1
5	Амортизаторы	4
6	Стержень	1
7	Складная ручка	1
8	Пружина	2
9	Передний ролик	1
10	Задний ролик	1
11	Дека	1
12	Мотор	1
13	Контроллер	1
14	Ось	1
15	Колеса	2
16	Верхний защитный кожух	1
17	Нижний защитный кожух	1
18	Левый защитный кожух	1
19	Правый защитный кожух	1
20	Левая планка	1
21	Правая планка	1
22	Планка	2
23	Левый задний кожух	1
24	Правый задний кожух	1
25	Крышка левого заднего кожуха	1
26	Крышка правого заднего кожуха	1
27	Задняя накладка	1
28	Внутренний кожух левой стойки	1
29	Внутренний кожух правой стойки	1
30	Внешний кожух левой стойки	1
31	Внешний кожух правой стойки	1
32	Верхний кожух электронной панели	1
33	Нижний кожух электронной панели	1
34	Внутренний кожух левой ручки	1
35	Внутренний кожух на правой ручке	1
36	Внешний кожух на левой ручке	1

37	Внешний кожух на правой ручке	1
38	Корпус динамика	1
39	Пленка	1
40	Панель подставки для гаджета	1
41	Шплинт подставки для гаджета	1
42	Задняя панель подставки для гаджета	1
43	Квадратная пробка стойки	4
44	Круглая пробка стойки	1
45	Квадратная распорка	1
46	Противопылевая пластина	1
47	Включение питания 2.0	1
48	Гудок	1
49	Басс диафрагма	1
50	PCB панель	1
51	Блок датчика	1
52	3.2 провод. клиппер	2
53	6.4 провод. клиппер	1
54	Наклейка на электрической панель	1
55	Пружина кронштейна телефона	2
56	Заслонка защитного замка	1
57	Регулируемый упор для ног	4
58	EVA мат для деки	4
59	Части защитного замка	1
60	Беговое полотно	1
61	Клиновой ремень	1
62	Болты STF2,2*4,5	5
63	Болты STF 2,2*8	2
64	Болты STF2,6*8	2
65	Болты STF2,6 * 9,5	4
66	Болты STF2,9*4,5	2
67	Болты STF2,9 * 6,5	3
68	Болты STF2,9 * 9,5	6
69	Болты ST2,9 * 19	1
70	Болты STF3,3 * 9,5	4
71	Болты ST3,5*13	2
72	Болты ST4,2 * 16	6
73	Болты ST4,2 * 16	31
74	Болты ST4,2 ** 19	2
75	Болты ST4,2 * 22	8

76	Болты ST4,2 * 22	13
77	Болты ST4,2*30	10
78	Болты M8*25	8
79	Болты M8*10	4
80	Болты M8*12	2
81	Болты M8*35	2
82	Болты M8*35-10	2
83	Болты M8*45-10	4
84	Болты M8*55	3
85	Болты M8*105-10	1
86	Винты M8	3
87	Винты M10	1
88	Шайба	6
89	Наклейка защитного замка	1
90	EVA Одностороннее клейкое соединение 30*435*1	1

КОМПЛЕКТАЦИЯ

№	Наименование	Количество	Комментарий
1	Болты ST4,2*22	2	Фиксированный кронштейн для телефона
2	Болты M8*45	4	Фиксированные левый и правый
3	5 мм внутренний шестигранный ключ	1	Другие
4	6 мм внутренний шестигранный ключ	1	Регулирование бегового полотна
5	Отк. ключ 13-16	1	Другие
6	15 мм торцевой ключ	1	Регулирование силы складывания ручки
7	Провод питания	1	
8	Защитный ключ	1	
9	Метилсиликоновое масло	2	
10	Кронштейн для гаджета	1	
11	Контроллер	1	
12	Руководство, гарантийный талон, сертификат соответствия	1	Может выдаваться отдельно

Процедура установки

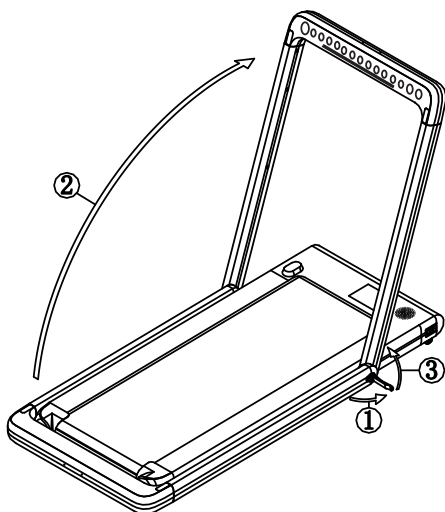


Рис А.

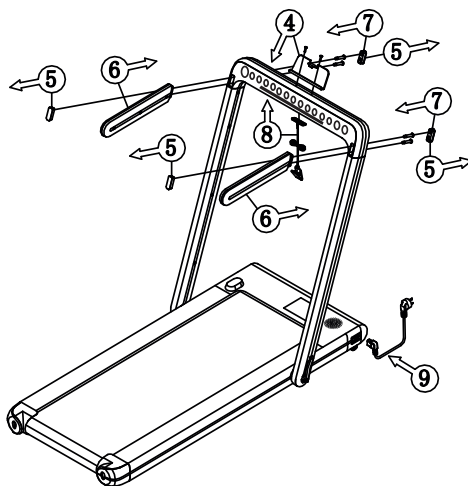


Рис Б.

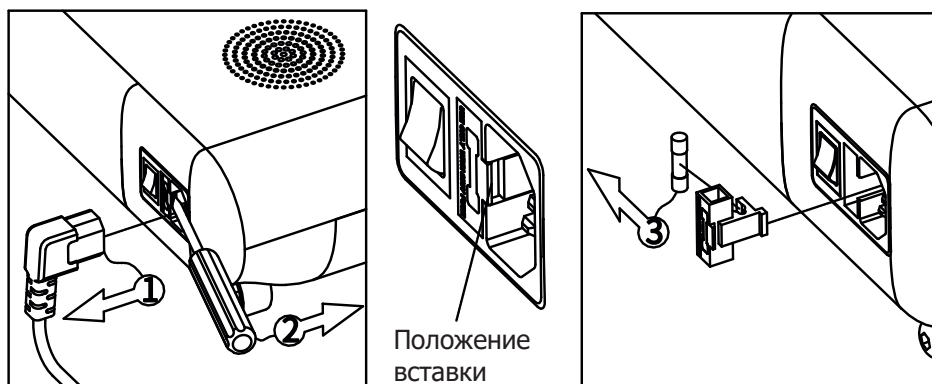
Поместите основной корпус на подстилку, как показано на рисунке, после извлечения из коробки.

Как показано на шаге 1 рисунка А, откройте складную стойку в направлении, показанном на рисунке. В то же время нижний конец стойки будет естественно удлиняться с двух сторон. Поднимите стойку вверх в верхнее положение до предела, как показано на шаге 2 рисунка А. Нажмите на складную ручку и заблокируйте стойку, как показано на шаге 3 рисунка А.

Закрепите «подставку для гаджета» двумя шт. болтов ST4.2*22 на балке стойки, как показано на шаге 4 на рисунке Б. Отделите 4 шт. «квадратные резиновые пробки», как показано на шаге 5 на рисунке Б. Вставьте левую и правую ручку в соответствующие позиции и зафиксируйте их в соответствующие резьбовые отверстия через стойку двумя шт. M8 * 45 болтов. Поместите 2 шт. «квадратные резиновые пробки» назад в предыдущее квадратное отверстие. И сохраните оставшиеся две штуки у себя, как показано на шаге 7 рисунка Б. Вставьте «защитный ключ» в соответствующее положение под балкой стойки, как показано на шаге 8 на рисунке Б. Вставьте шнур питания в розетку переключателя питания и смонтируйте его.

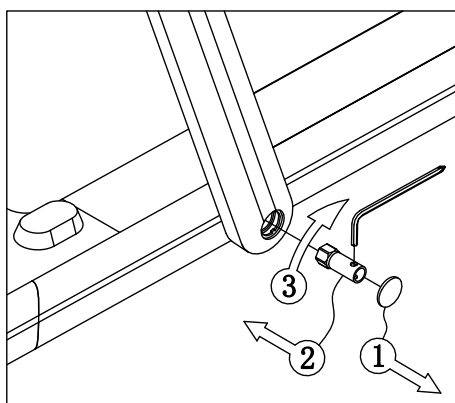
Примечание: проверьте еще раз, все ли болты зафиксированы после сборки этого тренажера.

Способ замены предохранителя



Извлеките штепсельную вилку из розетки питания, как показано на шаге 1 левого изображения. Снимите предохранительное гнездо из электрической розетки с помощью прямой отвертки, как показано на шаге 2 картинки левого рисунка. Выньте предохранитель в соответствии с направлением, показанным на рисунке, и вставьте его после его замены.

Регулировка усилия при складывании



Механизм складывания был установлен на несколько более подходящий уровень натяжения при окончательном производстве, но из-за различной индивидуальной силы запястья пользователи могут подстроить ручку складывания под себя. Она не должна быть слишком свободной. Свободная ручка приводит к большому расстоянию между стойкой и основой складывания, создавая дребезжание. Вырежьте круглую резиновую пробку в нижней части стойки, как показано

в 1 выше. Объедините шестигранный ключ и торцовый ключ в один рычаг, как показано в наклонных ветвях. Вставьте шестигранный ключ в нижнее торцевое отверстие левой стойки и закрепите шестигранную гайку. Вращение по часовой стрелке означает усиление, в противоположном направлении ослабление.

Спортивные советы и рекомендации

Разминочное упражнение

Разминайтесь 5-10 мин. перед каждой тренировкой.

Дыхание

Не задерживайте дыхание во время тренировки. Старайтесь вдыхать воздух через нос, а выдыхать через рот. Дыхание должно быть скоординировано с движением бегового полотна. При слишком быстром дыхании движение бегового полотна следует немедленно остановить.

Частота

После тренировки нагружаемым мышцам необходимо дать 48 часов отдыха. Это означает, что необходимо регулярно тренировать одну и ту же область.

Нагрузка

Определите количество тренировок согласно индивидуальному физическому состоянию, а затем выполняйте в соответствии с нагрузкой, не вызывающей неприятных симптомов. При этом необходимо учесть, что в начале тренировок болезненность мышц — это нормальное явление. При продолжении тренировок эта болезненность может пройти сама собой.

Расслабление

В течение 5 минут после каждой тренировки следует выполнять расслабление. В нем особенно нуждаются дряблые мышцы и его можно продлить. Не допускайте долгосрочного отвержения мышц и обеспечивайте мышечную гибкость.

Диета

Для защиты системы пищеварения не употребляйте пищу по крайней мере за 1 час до тренировки и через полчаса после тренировки. Во избежание увеличения нагрузки на сердце и почки старайтесь не пить много воды.

Упражнение на растяжку

Важно выполнять растяжки перед тренировкой, какой бы интенсивной она ни была. Легче выполнять растяжку мышц, когда они разогреты. Разогрейтесь, пробежав 5-10 минут, а затем остановитесь и выполните растяжку 5 раз по 10 и более секунд на каждой ноге, как показано ниже. Продолжайте растяжки даже после тренировки.

● Растяжка с наклоном

Слегка согните колени и медленно наклонитесь, чтобы расслабить спину и плечи. Попробуйте коснуться руками пальцев ног. Подождите 10-15 секунд, а потом расслабьтесь. Повторите три раза (рис. 1).

- **Растяжка подколенных сухожилий**

Сядьте на чистую подушку сиденья и выпрямите одну ногу. Пододвиньте другую ногу близко к внутренней стороне первой ноги. И попробуйте коснуться руками пальцев ног. Подождите 10-15 секунд, а потом расслабьтесь. Повторите трижды с каждой ногой (рис. 2).

- **3. Растяжка задней части голени и подколенных сухожилий**

Станьте, опершись двумя руками на стену или дерево с одной ногой позади другой. С выпрямленной ногой, которая позади, и на пятке обопритесь на стену или дерево. Задержитесь на 10-15 секунд. А затем расслабьтесь. Повторяйте 3 раза для каждой ноги (рис. 3).

- **Растяжка четырехглавой мышцы**

Удерживайте равновесие с помощью левой руки, держась за стену или стол. А правую руку вытяните назад и держите правую ногу. Медленно тяните ее к бедрам, пока не почувствуете напряжение в передней части своих мышц бедер. Подождите 10-15 секунд, а потом расслабьтесь. Повторяйте 3 раза для каждой ноги (рис. 4).

- **5. Растяжка портняжной мышцы (мышцы внутренней части бедра)**

Сядьте ступнями ног в направлении друг к другу, а коленями наружу. Возьмите ноги обеими руками и пододвигайте к паху. Задержитесь на 10-15 секунд. Затем расслабьтесь, повторите 3 раза (рис. 5).

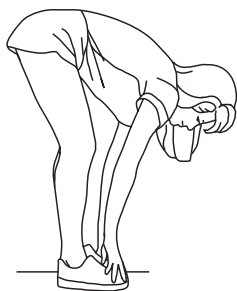


рис. 1

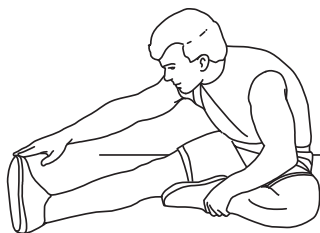


рис. 2

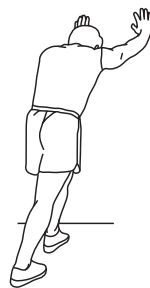


рис. 3



рис. 4



рис. 5

Инструкция по эксплуатации

Инструкции по сопряжению пульта дистанционного управления и беговой дорожки

1. Включите питание и проверьте, нормально ли работает машина.
2. Возьмите пульт дистанционного управления и направьте его в окно дисплея беговой дорожки (как показано на рис. 2) в течение 10 секунд после отсоединения защитного замка (как показано на рис. 1). В то же время, нажмите кнопку Start/pause (Пуск/пауза) на пульте дистанционного управления в течение 3 секунд, и система издаст звуки «Диди ...», указывая, что пульт дистанционного управления и беговая дорожка были успешно сопряжены, и пульт дистанционного управления можно нормально использовать для управления беговой дорожкой.

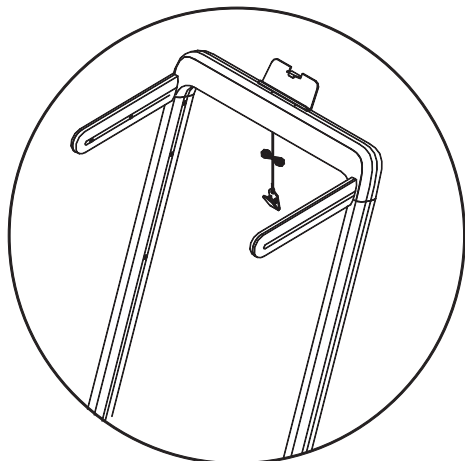


рис. 1

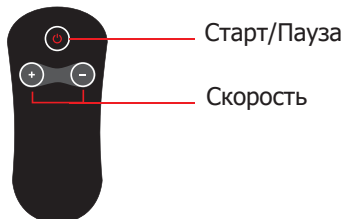


рис. 2

Как пользоваться беговой дорожкой

1. Включите питание, проверьте и подтвердите, работает ли машина.
2. Этот тренажер устанавливается в режим ходьбы и режим бега.
3. Когда стойка сложена (стойка параллельна беговой платформе) — это режим ходьбы. В режиме ходьбы скорость беговой ленты составляет 1-4 км/ч. Снимите левую и правую ручку и вставьте квадратную резиновую пробку при использовании режима ходьбы. В выдвинутом состоянии стойки беговая дорожка находится в режиме для бега. В режиме для бега скорость работы ленты 1-12 км/ч.
4. Защитный ключ должен быть прикреплен к одежде занимающегося.
5. Необходимо проверить стабильность и функционирование беговой дорожки перед тренировкой. Строго запрещено запускать беговую дорожку, стоя на беговом полотне. Вы должны стоять на боковой полосе до того, как она нормально заработает. Одной рукой возьмитесь за ручку, другой рукой нажмите клавишу START/STOP (ПУСК/СТОП). После подачи питания беговая дорожка запускается с задержкой в 3 секунды и начинает движение со скоростью 1,0 км/час. Нажмите «Speed +» и скорость двигателя возрастет до достижения скорости 2,5-3,5 км/ч. Это самая комфортная скорость для начальных тренировок. Удерживайте ручку обеими руками и станьте на беговое полотно ногами одна за одной с той же скоростью, какую беговое полотно вот-вот достигнет.
6. Скорость движения полотна можно увеличить через несколько минут. Нажмите кнопку «speed+» (скорость+) на пульте дистанционного управления, чтобы постепенно увеличивать скорость. Также можете нажать клавишу «speed-», чтобы замедлить движение.
7. В процессе движения всегда можно нажать клавишу START/STOP (ПУСК/СТОП) верхнего дисплея для запуска или останова двигателя.
8. 7. Телефон можно поместить в держатель телефона и воспроизводить музыку телефона после подключения через Bluetooth.

Примечание: при извлечении защитного ключа беговая дорожка немедленно останавливается во время физических упражнений. Дисплей прекратит все функции и показывает E07.

Работа с консолью

Окно дисплея и описание кнопок

Светодиодное окно показывает следующие функции:

Окно Time/speed/distance/calorie (Время/Скорость/Расстояние/Калории): по 5 секунд отображаются данные времени, скорости, расстояния и калорий; диапазон отображения времени: 0:00-99:59, диапазон отображения расстояния: 0,00-99,99. Диапазон отображения скорости 1-12, диапазон отображения калорий: 0,00-999,9



Окно дисплея



Кнопки функций дисплея:

Start/Stop, Speed increasement/Speed decreasement (Пуск/Стоп, увеличение скорости/уменьшение скорости).

А: START/STOP (ПУСК/СТОП): START запускает беговую дорожку, находящуюся в состоянии остановки, STOP останавливает беговую дорожку, находящуюся в состоянии бега. Нажмите кнопку STOP (СТОП) для медленной остановки в режиме бега.

В: «SPEED +»: Кнопка Speed Increment (Приращение скорости) в состоянии бега является кнопкой приращения скорости;

С: «SPEED -»: Кнопка Speed Decrement (Убывание скорости) в состоянии бега является кнопкой убывания скорости;

Указания в отношении пуска.

1. Вставьте защитный ключ в положение, предусмотренное под дисплеем. Поверните переключатель подачи питания и зазвучит зуммер, затем будет активирован ручной режим.
2. Нажмите кнопку Start (Пуск), окно времени отображает обратный отсчет 3 секунды. Каждую секунду подается звуковой сигнал, который сигнализирует об обратном отсчете времени. Затем запускается двигатель.
3. Скорость запуска: 1 км/ч, нажмите speed + и - для регулировки скорости.
4. Время работы рассчитано по времени в нормальном режиме, скорость фиксирована и может быть скорректирована вручную.

Функция защитного замка:

Снимите защитный замок в любом состоянии, в окне отображается «E07». И зуммер издает звуковой сигнал «би-би-би» три раза. Двигатель немедленно остановится, если работал. Вы не можете запустить снова, когда защитный замок удален.

Режим энергосбережения:

Эта система имеет функцию энергосбережения. Система перейдет в режим экономии энергии, если нет нажатий клавиш в течение 10 минут в режиме ожидания и в таком случае дисплей автоматически выключится. Он снова включится при нажатии любой клавиши.

Общие ошибки и способы устранения

Проблема	Возможная причина	Способ устранения
Беговая дорожка не работает	Не подсоединено	Обеспечьте контакт вилки и сетевой розеткой.
	Не включено питание	Переведите вкл. питания в положение «ВЫКЛ» (OFF).
	Падение защитного ключа	Вставьте защитный ключ в правильное положение.
	Обрыв в сигнальной цепи	Проверьте входной контакт контроллера и сигнальную цепь.
Перегорел плавкий предохранитель	Замените плавкий предохранитель.	
Беговое полотно не работает равномерно	Недостаточная смазка	Добавьте смазку с силиконовым маслом.
	Полотно слишком натянуто	Отрегулируйте натяжение полотна.
Проскальзывание бегового полотна	Беговая лента слишком слабо натянута	Отрегулируйте натяжение беговой ленты.
	Беговое полотно слишком сильно натянуто	Отрегулируйте натяжение бегового полотна.

Пожалуйста, позвоните дилеру или в наш отдел послепродажного обслуживания, если у Вас имеются какие-либо другие проблемы.

Сообщения об ошибках на электронный счетчик и методы устранения

Проблема	Возможная причина	Способ устранения
E01	Плохая связь	Сигнальная линия не подключена. Подключите ее.
E02	Замыкание по питанию	Поломка по питанию, замена электронного управления
E03	Нет сигнала от датчика	Провод датчика не подключен должным образом. Подключите его.
E04	Что-то не то с двигателем или контроллером	Перегрузка, замените контроллер или двигатель.
E05	Защита о перегрузки	Перегрузка, замените контроллер.
E06	Отказ системы самодиагностики	Отказ системы, замените контроллер.
E07	Падение защитного замка	Вставьте защитный замок в правильное положение.
Что-то не то с дисплеем	Внешняя помеха	Выключите выключатель питания и включите через минуту.

Технические спецификации

Параметр	Значение
Рабочее напряжение	Переменное, 220 В
Габариты	Сложенный: 1425* 685*112 мм
Размер бегового полотна	1100*400 мм
Скорость	1,0-12,0 км/час
Масса	35 кг
Мотор	1,5 л.с
Макс вес пользователя	115 кг
Производитель	Fitathlon Group, Шведское подразделение
Страна изготовитель	К.Н.Р.

Компания оставляет за собой право вносить изменения в дизайн и/или технические характеристики тренажера. без предварительного предупреждения потребителя.

Поставщик: ООО «Фитатлон», 115230, г. Москва, Каширское шоссе, д.13 Б, эт. 5, пом. 1, ком. 31. Дата изготовления указана на упаковке тренажера.

*Упаковка содержит информацию о дате изготовления оборудования, указанную в виде шифра. Пример: С190122, где 19 – год изготовления, 01 – месяц изготовления, 22 – внутренний номер учета.

Оборудование сертифицировано в соответствии с Техническим Регламентом Таможенного Союза.

*Производитель оставляет за собой право вносить изменения в конструкцию тренажера, не ухудшающие значительно его основные технические характеристики.

Все актуальные изменения в конструкции либо технических спецификациях изделия отражены на официальном сайте поставщика оборудования ООО «Фитатлон»: www.neotren.ru

Последнюю версию Руководства пользователя можно найти на сайте поставщика ООО «Фитатлон»: www.neotren.ru

ВНИМАНИЕ!

**ТРЕНАЖЕР ПРЕДНАЗНАЧЕН ДЛЯ ДОМАШНЕГО
ИСПОЛЬЗОВАНИЯ**

ЕАС

