

SVENSSON
INDUSTRIAL

FORCE E750

Эллиптический тренажер



Руководство пользователя

Уважаемый покупатель!

Поздравляем с удачным приобретением! Вы приобрели современный тренажер, который, как мы надеемся, станет Вашим лучшим помощником. Он сочетает в себе передовые технологии и современный дизайн.

Постоянно используя этот тренажер, Вы сможете укрепить сердечно-сосудистую систему и приобрести хорошую физическую форму. Надеемся, что данная модель удовлетворит все Ваши требования.

Прежде чем приступить к использованию тренажера, внимательно изучите настоящее руководство и сохраните его для дальнейшего использования. В случае возникших дополнительных вопросов обратитесь к продавцу или дилеру, который проконсультирует Вас и поможет устранить возникшую проблему.

Обязательно сохраняйте инструкцию по эксплуатации, это поможет Вам по прошествии времени вспомнить о функциях тренажера и правилах его использования.

Если у Вас возникли какие-либо вопросы по эксплуатации данного тренажера, свяжитесь со службой технической поддержки или уполномоченным дилером, у которого Вы приобрели тренажер.

Меры безопасности

Внимание!

Перед тем как приступить к тренировкам настоятельно рекомендуем пройти полное медицинское обследование, особенно если у Вас есть наследственная предрасположенность к повышенному давлению или сердечно-сосудистым заболеваниям. Неправильное или чрезмерно интенсивное выполнение упражнений может повредить Вашему здоровью.

Тренажер предназначен для коммерческого использования. В целях обеспечения безопасности и надежной работы оборудования перед использованием тренажера ознакомьтесь с инструкцией.

При использовании тренажера следует соблюдать следующие базовые меры предосторожности:

- **ОСТОРОЖНО!** Во избежание удара током отключайте тренажер от сети после окончания использования и перед чисткой;
- **ВНИМАНИЕ!** Не следует оставлять включенный тренажер без присмотра во избежание удара током. Если тренажер не используется или производится его ремонт, установка или снятие комплектующих, отключите его от сети;
- Используйте тренажер только по назначению, описанному в данном руководстве. Во избежание получения травм используйте только те аксессуары, которые рекомендованы производителем;
- Во избежание травм и удара током не вставляйте какие-либо предметы в отверстия на тренажере;
- Не снимайте кожухи консоли. Ремонт тренажера должен производиться только сотрудниками сервисного центра;
- Не используйте тренажер, если заблокированы вентиляционные отверстия. Поддерживайте их в чистоте, удаляйте скапливающуюся пыль, волосы и т.д.;
- Не используйте тренажер, если у него повреждены шнур питания или вилка, если он работает некорректно, был поврежден или побывал в воде. Доставьте тренажер в сервисный центр для осмотра и ремонта;
- Не перемещайте тренажер за шнур питания и не используйте шнур как ручку;
- Шнуры питания не должны соприкасаться с нагревающимися поверхностями;
- Дети и лица с ограниченными возможностями могут находиться рядом с включенным тренажером или использовать его только под наблюдением;
- Тренажер не предназначен для использования вне помещения;
- Не пользуйтесь тренажером в местах, где распыляются аэрозоли или осуществляется подача кислорода;

- Для отключения переведите тумблеры включения/выключения в положение «выкл.(OFF)», а затем отключите шнур питания из розетки;
- Подключайте тренажер только к заземленной розетке;
- Не подставляйте руки под движущиеся части тренажера, следите, чтобы ваша одежда не попала в движущиеся части тренажера;
- Тренажер не имеет шестерни холостого хода. Скорость движения педалей должна снижаться постепенно;
- Будьте осторожны при подходе к тренажеру и спуске с него. Опустите соответствующую педаль в нижнее положение и дождитесь полной остановки тренажера.

ОСТОРОЖНО! Если вы почувствовали боль в груди, тошноту, головокружение или одышку, немедленно ПРЕКРАТИТЕ занятия на тренажере. Прежде чем возобновлять тренировки обратитесь за консультацией к врачу.

Транспортировка/Хранение/Ввод в эксплуатацию

Транспортировка и эксплуатация тренажера:

1. Тренажер должен транспортироваться только в заводской упаковке;
2. Заводская упаковка не должна быть нарушена;
3. При транспортировке тренажер должен быть надежно защищен от дождя, влаги, атмосферных осадков, механических перегрузок.

Хранение тренажера:

Тренажер рекомендуется хранить и использовать только в сухих отапливаемых помещениях со следующими значениями:

1. температура + 10 - + 35 С;
2. влажность: 50 -75%;
3. Если Ваш тренажер хранился при низкой температуре или в условиях высокой влажности (имеет следы конденсации влаги), необходимо перед эксплуатацией выдержать его в нормальных условиях не менее 2 – 4 часов и только после этого можно приступить к эксплуатации.

Настройка оборудования

ВЫБОР МЕСТА ДЛЯ ТРЕНАЖЕРА

Место, где установлен тренажер, должно быть хорошо освещенным и проветриваемым. Установите тренажер на твердой, ровной поверхности, так, чтобы расстояние от стены или других предметов было достаточным (свободное пространство должно быть не менее 60 см по бокам, не менее 30 см перед оборудованием, не менее 60 см позади него).

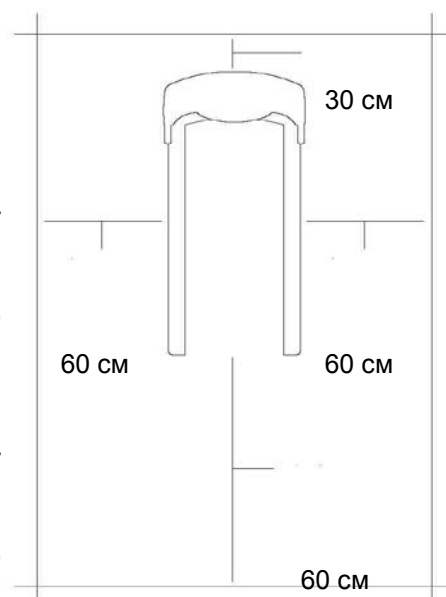
Свободное пространство сзади тренажера обеспечит вам комфортный подход к тренажеру и спуск с него

Если вы ставите тренажер на ковер, необходимо подложить под него коврик из твердого пластика, чтобы предохранить ковер и оборудование от возможных повреждений.

Не размещайте тренажер в помещениях с высокой влажностью, например, рядом с парной, сауной или закрытым бассейном. Водяные пары или хлор могут отрицательно повлиять на электронные и другие компоненты тренажера. Рекомендуется устанавливать тренажер в комфортном помещении.

РЕКОМЕНДАЦИИ ПО СБОРКЕ

Перед сборкой тренажера тщательно изучите ее последовательность и выполняйте все рекомендации. Используйте для сборки приложенный или рекомендуемый инструмент. Убедитесь, что в наличии имеются все детали и они не повреждены. Не прикладывайте чрезмерных усилий к инструменту во избежание травм и повреждения элементов конструкции тренажера. Сначала соберите все детали тренажера, не до конца затянув гайки и болты, и, убедившись, что конструкция собрана правильно, затяните их до конца.



Техническое обслуживание/ Гарантия/ Ремонт

ЧИСТКА ЭЛЛИПТИЧЕСКОГО ТРЕНАЖЕРА

Профилактическое обслуживание и ежедневная чистка оборудования продлят срок его эксплуатации и помогут сохранить его внешний вид.

При этом важно соблюдать следующие рекомендации:

- Перед любым обслуживанием обязательно отключайте тренажер от электрической сети. К обслуживанию можно приступать примерно через минуту, после полного обесточивания внутренних электрических цепей тренажера;
- Защищайте тренажер от попадания прямого солнечного света, в противном случае возможно выцветание пластиковых деталей;
- Тренажер необходимо устанавливать в сухом месте;
- Для чистки используйте мягкую хлопчатобумажную ткань;
- Не применяйте абразивные препараты, агрессивные жидкости для чистки рабочих поверхностей тренажера, такие как ацетон, бензин, уайт-спириты, бензол и их производные во избежание повреждения лакокрасочных покрытий и пластиковых деталей. Для ухода рекомендуется применять слегка смоченную нейтральным раствором моющей жидкости (мыльный раствор) ткань с последующей протиркой сухой тканью;
- После каждого использования тренажера протирайте педали, рукоятки, датчики пульса и поручни;
- Не допускайте попадания жидкости на тренажер. Это может привести к его повреждению или возникновению угрозы поражения электротоком;
- Проверяйте ход и надежность крепления педалей;
- Если тренажер неустойчив и «качается», выровняйте его с помощью регулировочных ножек;
- Регулярно выполняйте уборку территории вокруг тренажера.

ПРОВЕРКА ТРЕНАЖЕРА НА ПРЕДМЕТ ПОВРЕЖДЕНИЯ ДЕТАЛЕЙ

НЕ ИСПОЛЬЗУЙТЕ тренажер, если он поврежден или имеет сломанные или изношенные детали. Используйте только те запасные части, которые поставляются заводом-изготовителем оборудования.

РЕГУЛЯРНО ПРОВОДИТЕ ТЕХНИЧЕСКОЕ ОБСЛУЖИВАНИЕ ТРЕНАЖЕРА. Оно является залогом бесперебойной работы оборудования и сохранения гарантийных обязательств. Необходимо проводить регулярный осмотр тренажера. Дефектные детали следует немедленно заменять. Не следует использовать некорректно работающее оборудование до проведения ремонта. Обслуживание и ремонт должны проводиться только лицами, обладающими необходимой квалификацией.

ПРАВИЛА УХОДА И ТЕХНИЧЕСКОГО ОБСЛУЖИВАНИЯ

ЕЖЕДНЕВНОЕ ОБСЛУЖИВАНИЕ

- Рекомендуем вам ежедневно протирать тренажер влажной тканью с мягким чистящим средством (мыльный раствор) , не содержащим этилового или нашатырного спирта.

ЕЖЕНЕДЕЛЬНОЕ ОБСЛУЖИВАНИЕ

- Проверить горизонтальное положение тренажёра. В случае необходимости выровняйте его с помощью регулируемых ножек по уровню пола.
- Протереть детали тренажёра: консоль, поручни, направляющие роликов от пыли, грязи и пота.

ЕЖЕМЕСЯЧНОЕ ОБСЛУЖИВАНИЕ

- Проверьте затяжку винтов на всех соединениях.
- Убедитесь в отсутствии люфта после затяжки винтов.
- Пропылесосьте пространство под и вокруг тренажёра.
- Удалите грязь из-под резиновых накладок в педалях.

ЕЖЕКВАРТАЛЬНОЕ ОБСЛУЖИВАНИЕ

- Снимите пластиковые кожухи и смажьте шарнирные соединения рычагов педалей и поручней (рекомендуется использовать тефлоновую смазку).
- Снимите круглый защитный кожух. Проверьте состояние и натяжение приводного ремня. В случае необходимости замените ремень или отрегулируйте натяжение ремня.

Тренажёр предназначен для коммерческого использования.

**Условия гарантии и сервисного обслуживания указаны в Гарантийном талоне.
Убедитесь, что вы ознакомились с содержанием Гарантийного талона.
Не выбрасывайте гарантийный талон.**

Указания по утилизации

ИНФОРМАЦИЯ ДЛЯ ПОЛЬЗОВАТЕЛЯ

Данный тренажер не относится к бытовым отходам. Пожалуйста, не выбрасывайте оборудование либо элементы питания вместе с бытовыми отходами, для утилизации использованных элементов питания пользуйтесь

действующими в Вашей стране системами возврата и сбора для утилизации.

Надлежащий отдельный сбор разобранных приборов, которые впоследствии отправятся на переработку, утилизацию или экологичное захоронение, способствует предотвращению возможных негативных воздействий на окружающую среду и здоровье человека, а также позволяет повторно использовать материалы, из которых изготовлено устройство. За незаконную утилизацию устройства пользователь может быть привлечен к административной ответственности, предусмотренной действующим законодательством.



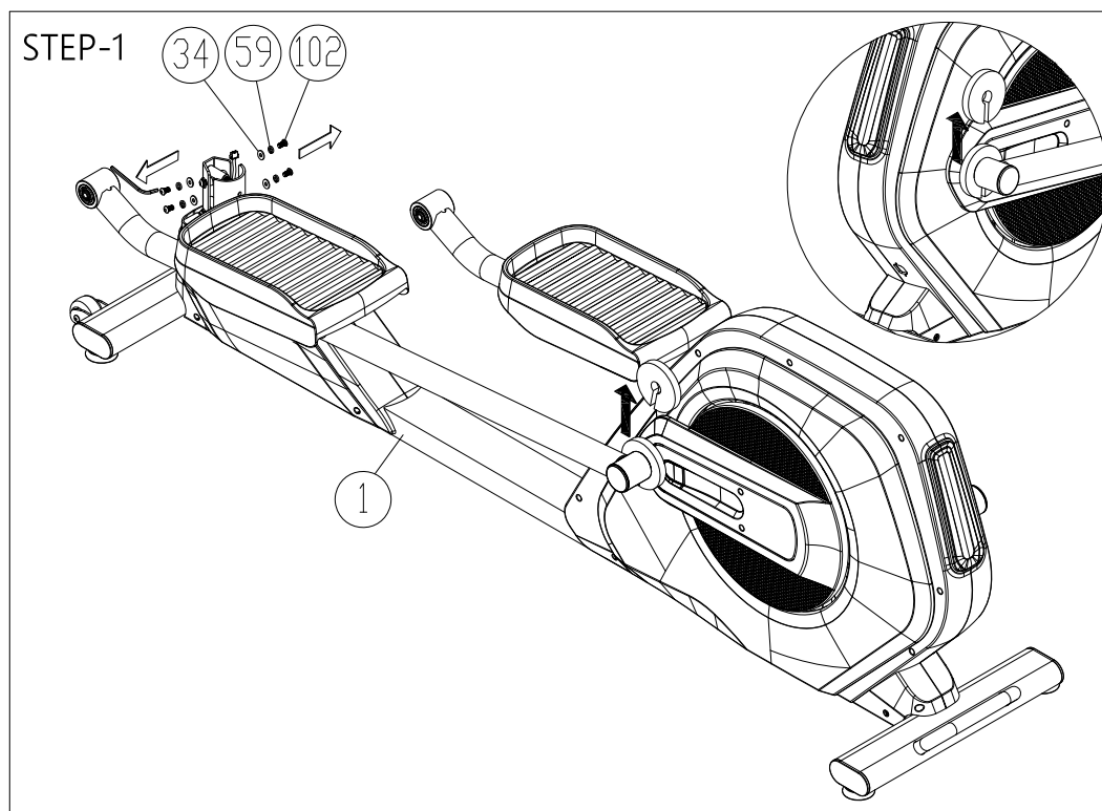
Сборка оборудования

ВНИМАНИЕ

Прежде чем начать сборку тренажера, внимательно ознакомьтесь с инструкциями, незатянутые детали, а также неправильно закрепленные части тренажера могут привести к появлению шума, а также поломке оборудования.

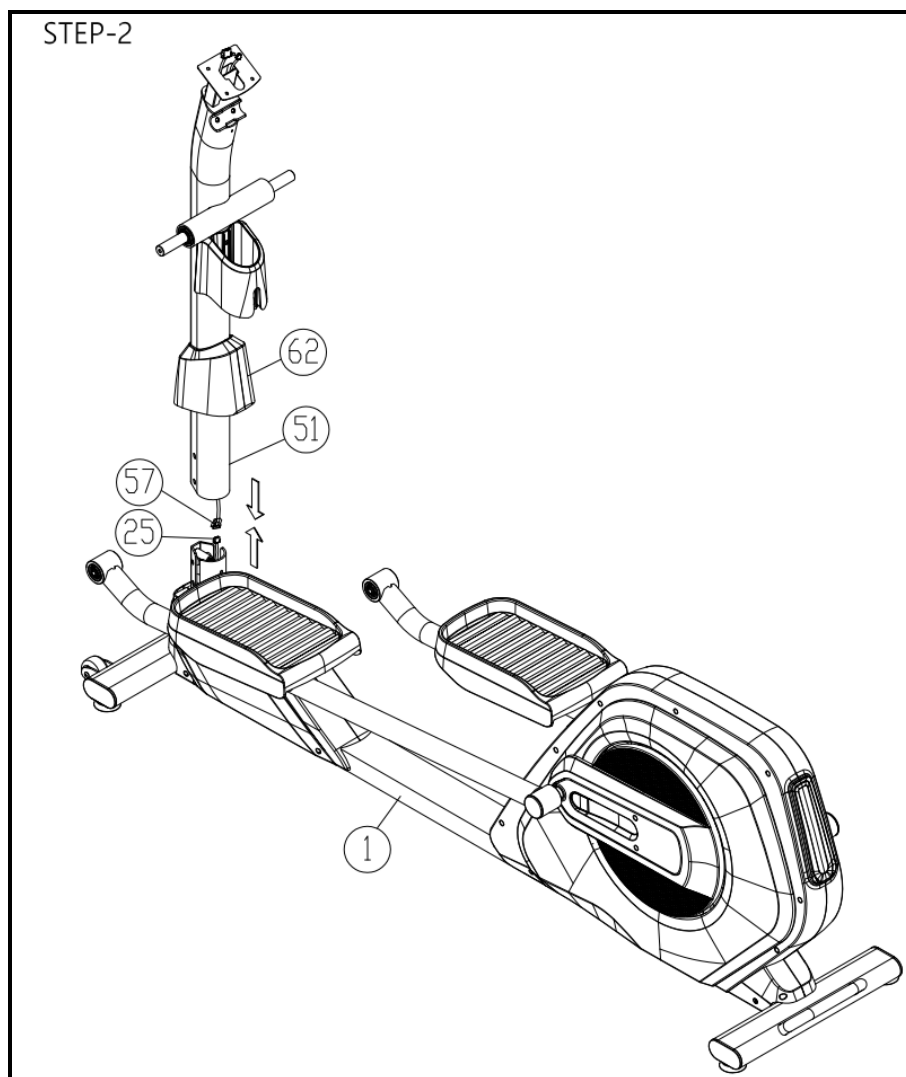
ШАГ 1

Используя ключ, отверните болты (102) с пружинными шайбами (59) и шайбами (34) в месте крепления стойки консоли на основной раме (1).



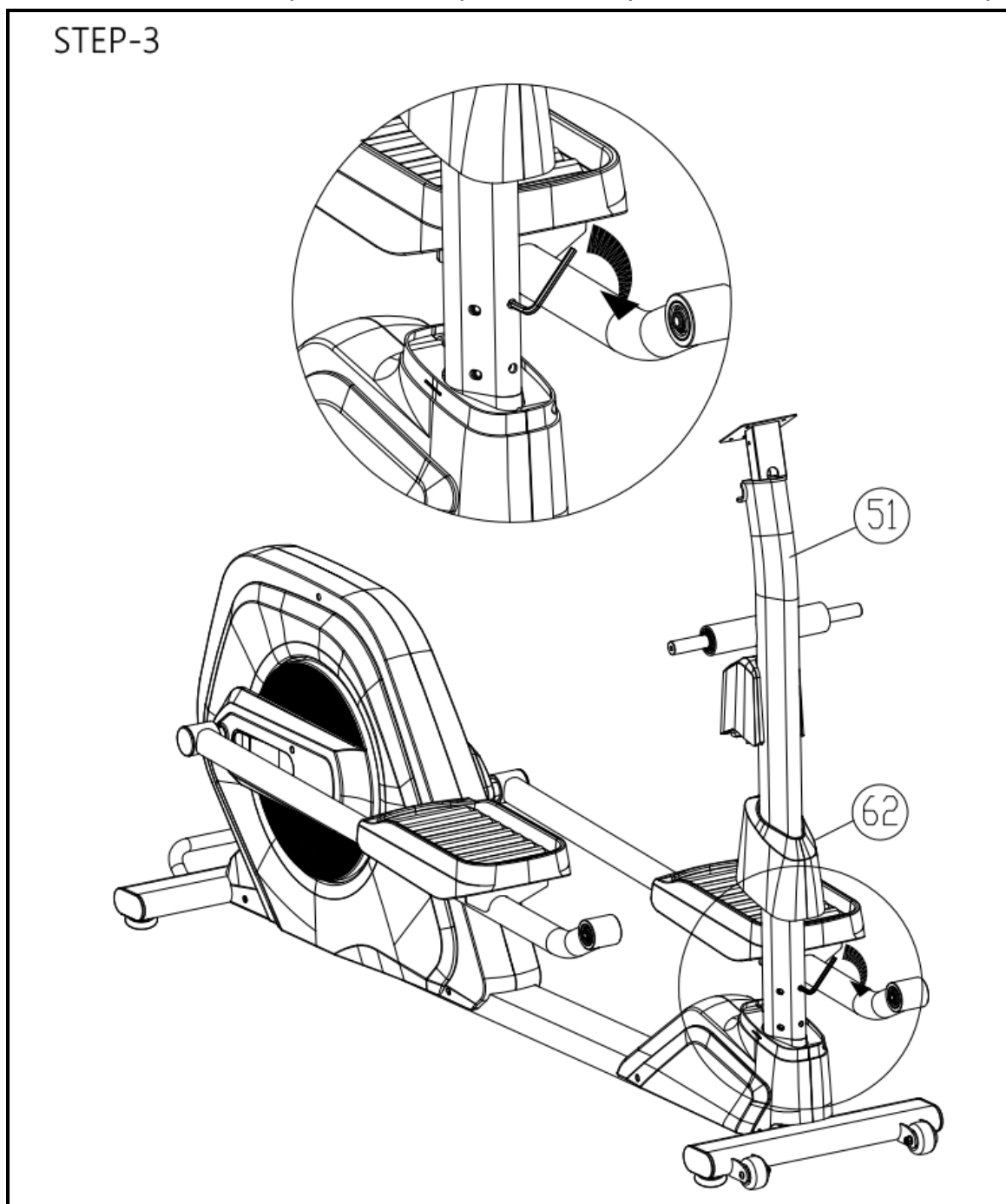
ШАГ 2

Зафиксируйте кожух стойки консоли (62) на стойку консоли (51). Соедините кабель стойки консоли (57) и нижний кабель консоли (25), затем установите стойку консоли (51) на основную раму (1).



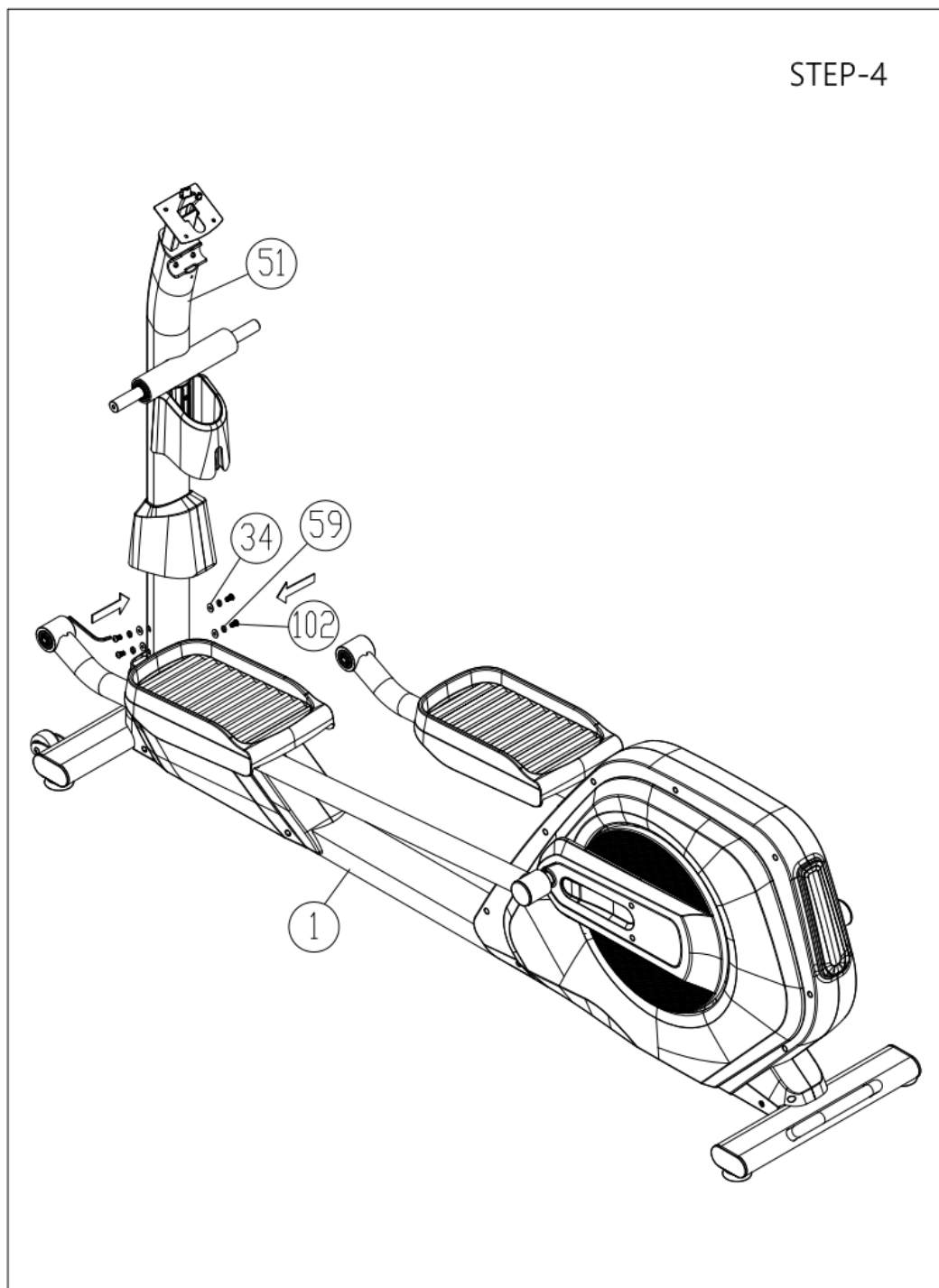
ШАГ 3

Поднимите кожух стойки консоли (62), вставьте ключ в отверстия, как показано на рисунке. Затяните 2 болта M10, чтобы правильно закрепить стойку консоли, как показано на рисунке.



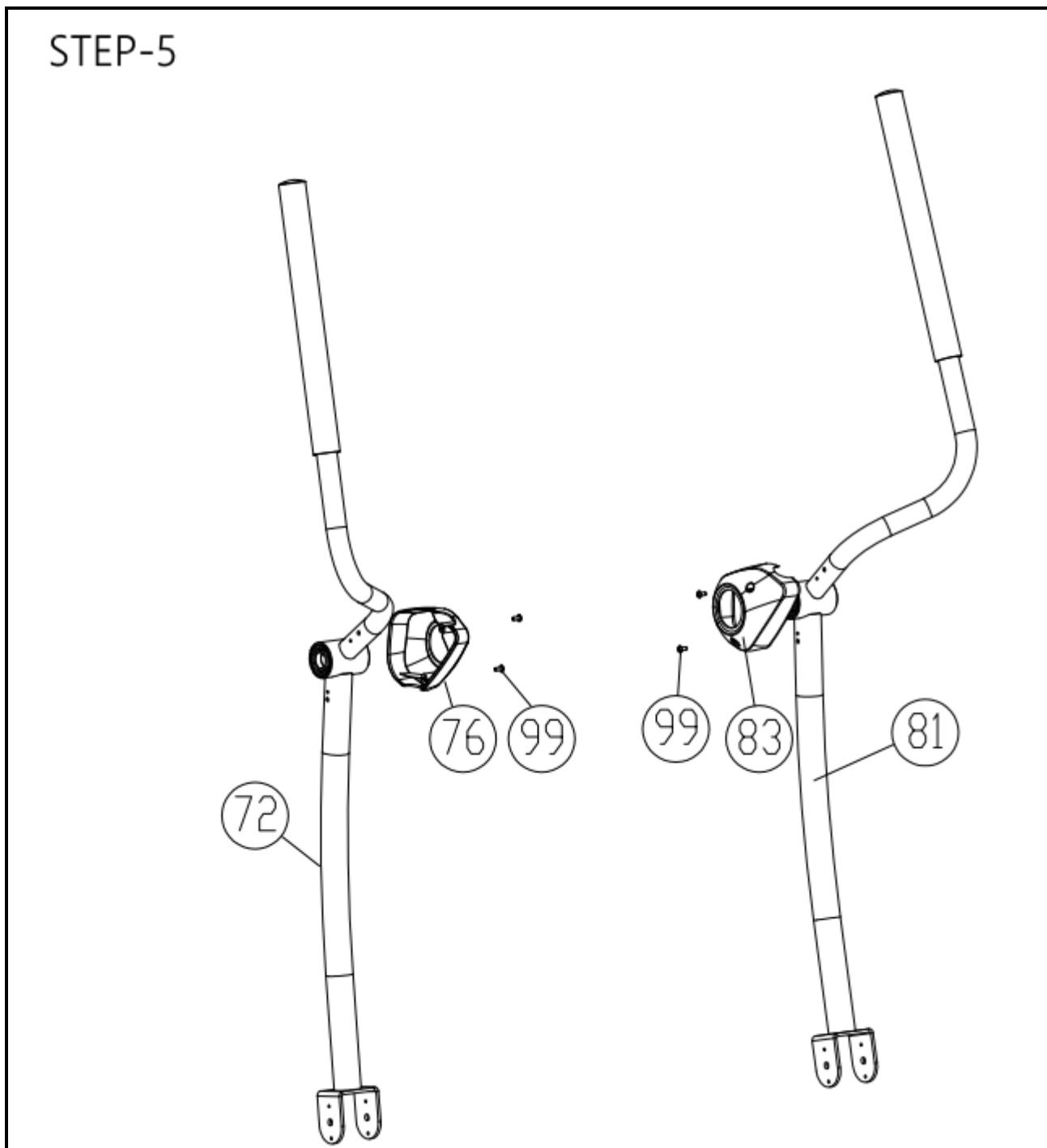
ШАГ 4

Используя ключ, зафиксируйте стойку консоли (51) при помощи болтов (102), пружинных шайб (59) и шайб (34)



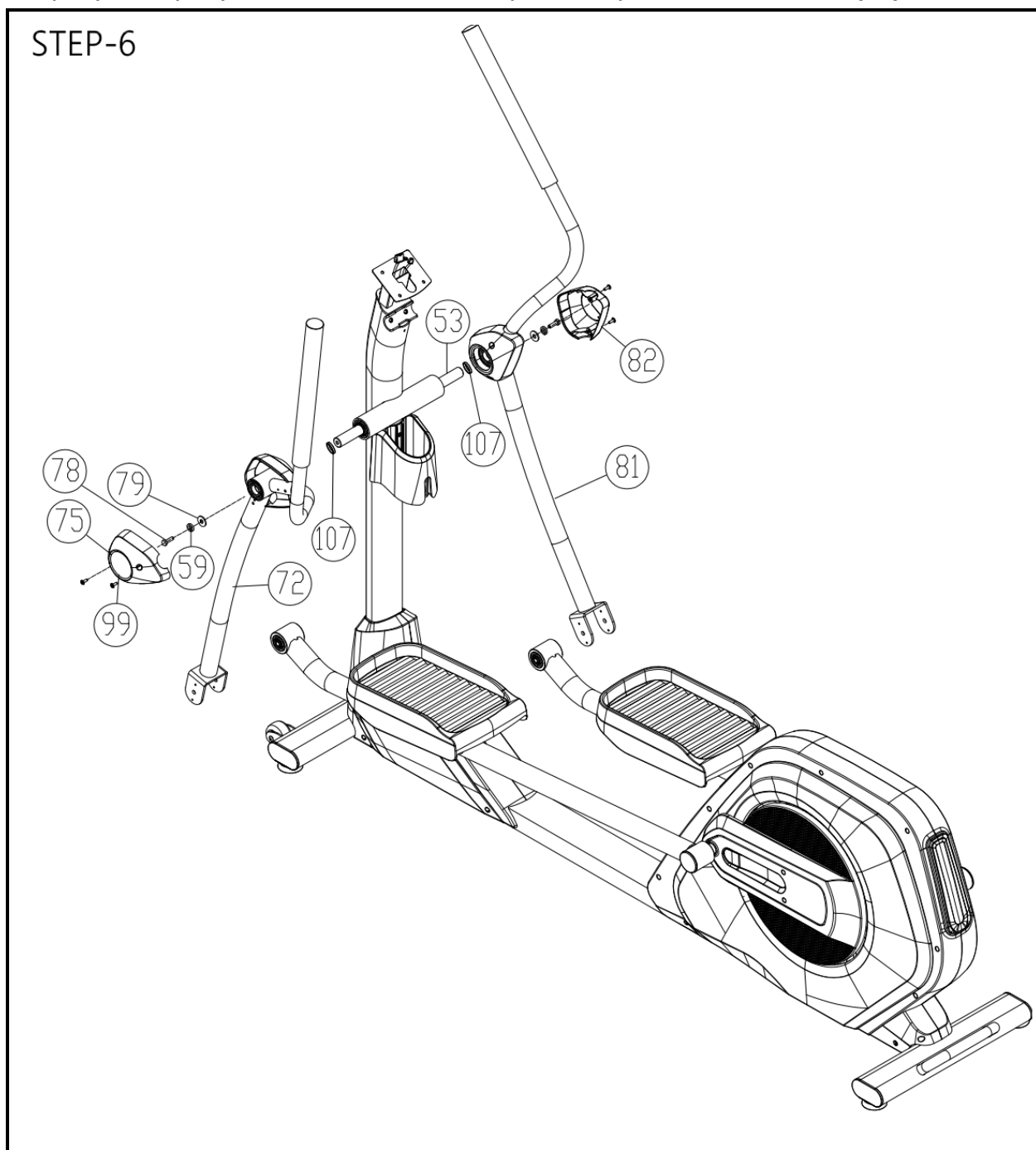
ШАГ 5

Левый кожух руля (76) и правый кожух руля (83) присоедините к левому (72) и правому рулю (81) соответственно и зафиксируйте при помощи винтов (99)



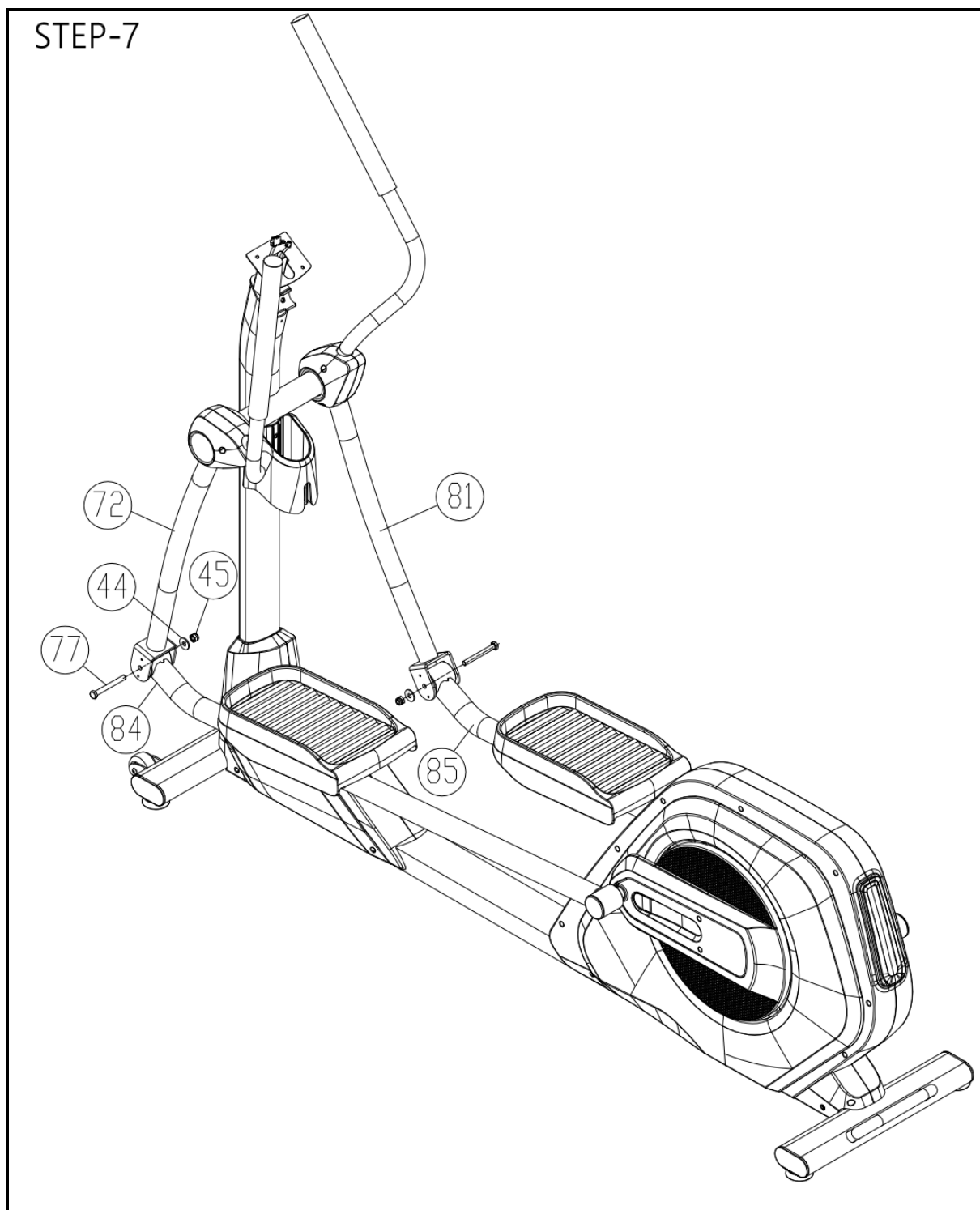
ШАГ 6

На ось рулей (53) закрепите с каждой стороны по шайбе (107), после этого установите левый руль (72) и правый руль (81) на соответствующие стороны. Зафиксируйте их при помощи шайбы (79), пружинной шайбы (59) и болта (78). Установите левый кожух (75) и правый кожух (82) на левую и правую сторону соответственно, и закрепите при помощи винтов (99).



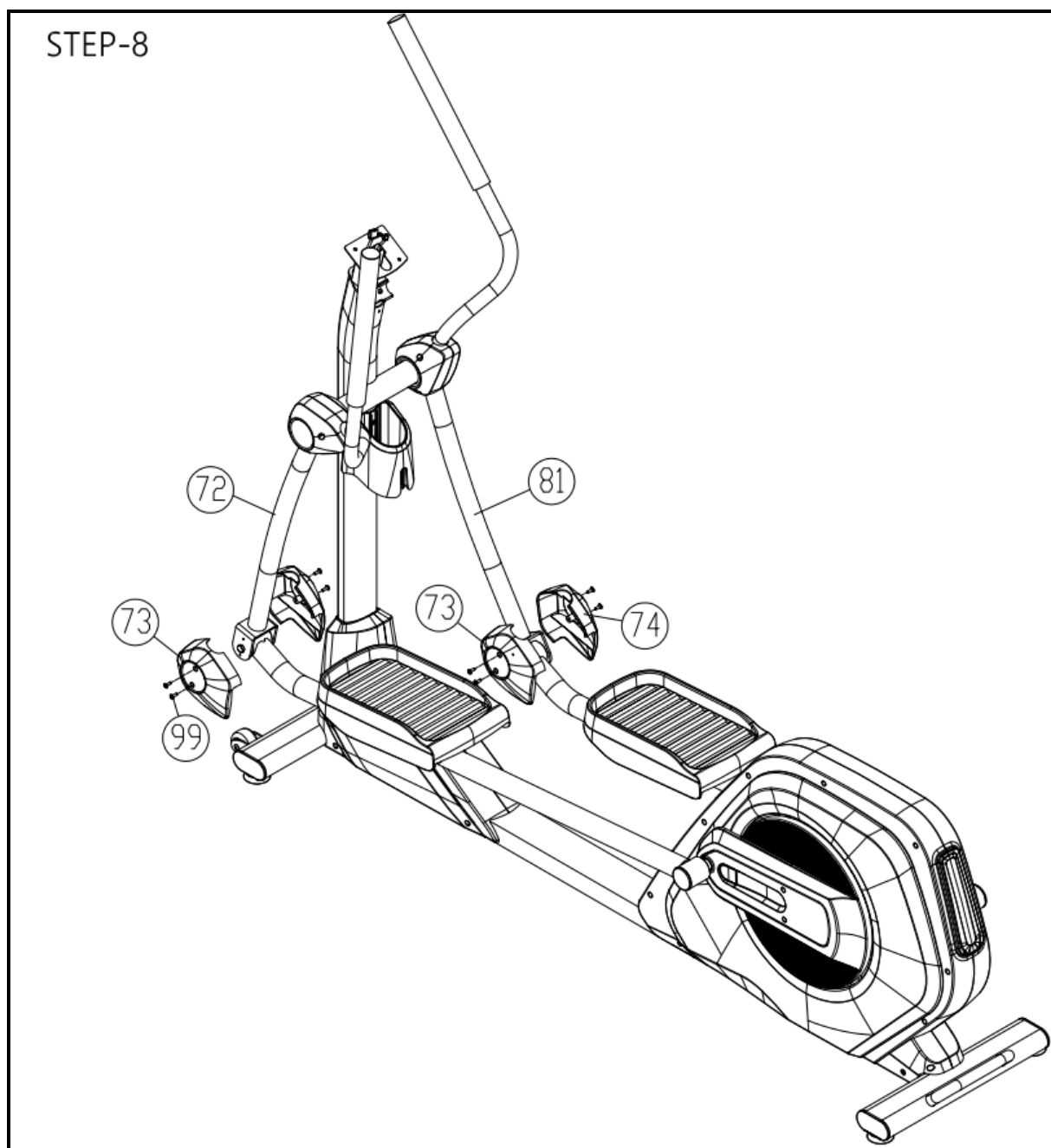
ШАГ 7

Используя болты (77), шайбы (44) и гайки (45) закрепите левую (84) и правую (85) опоры педалей с левым (72) и правым (81) рулем соответственно, как показано на рисунке.



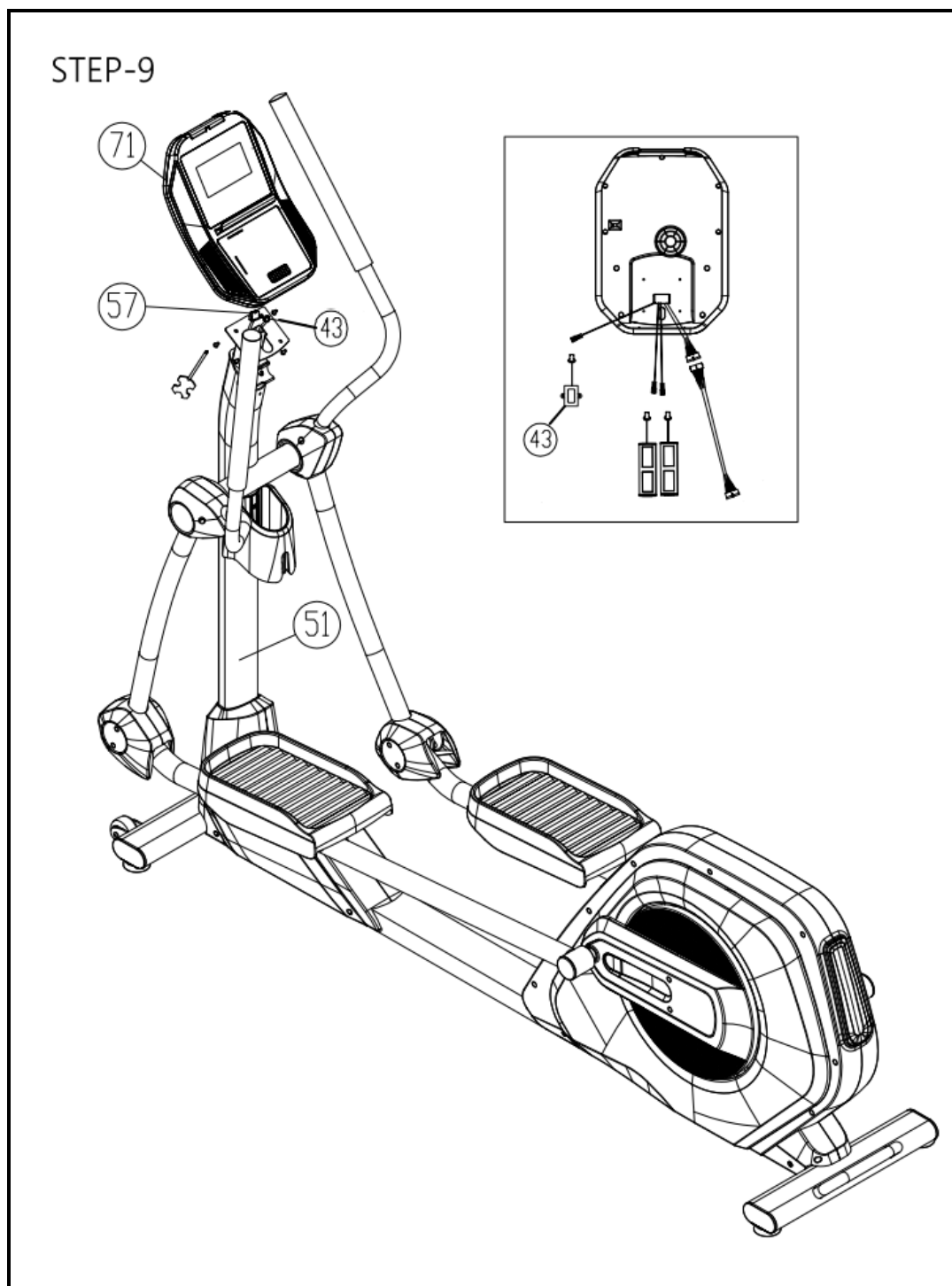
ШАГ 8

Используя винты (99), закрепите левый (73) и правый (74) кожухи на соединениях опоры педали руля, как показано на рисунке.



ШАГ 9

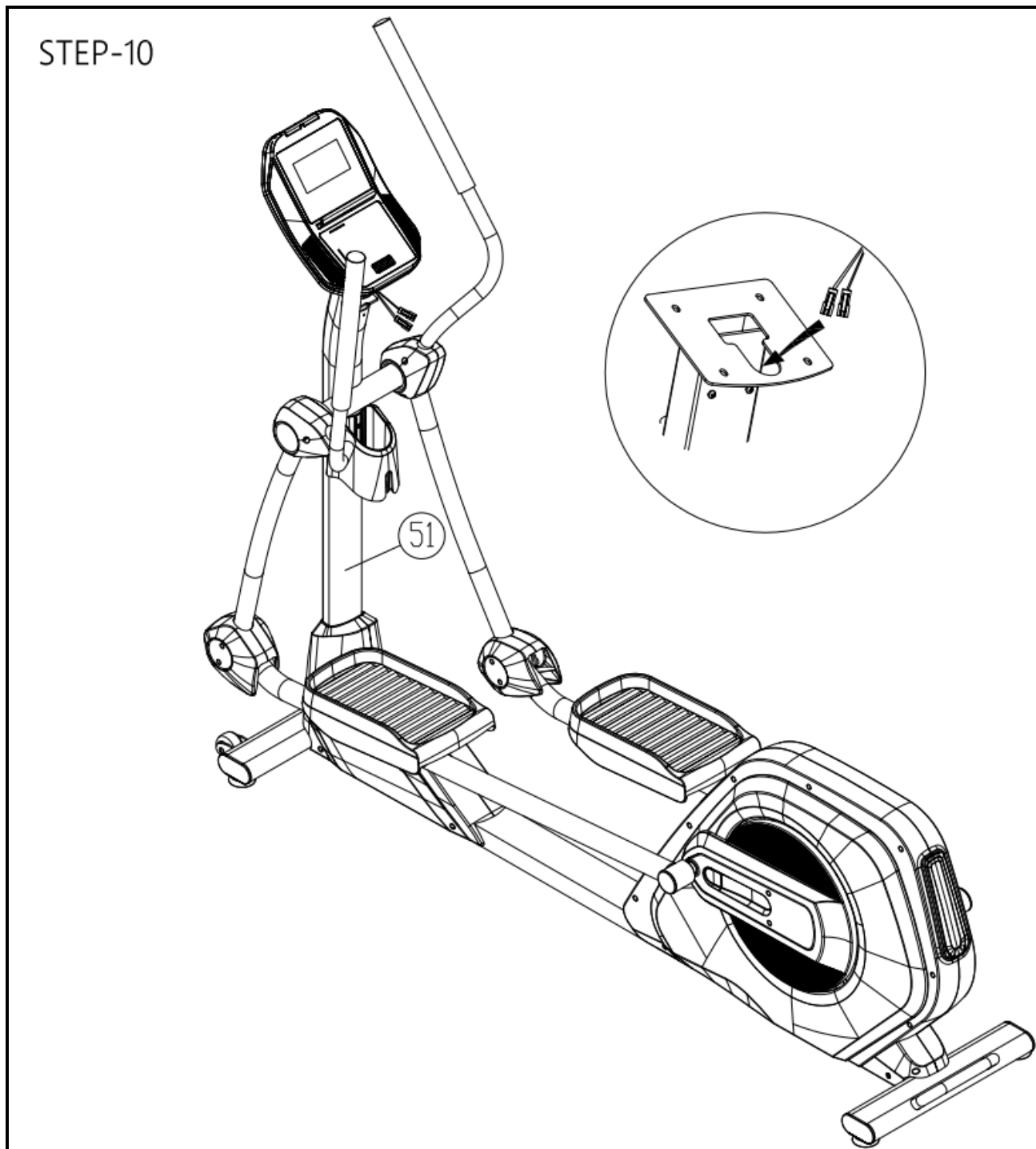
Отверните винты с тыльной стороны консоли (71). Соедините кабели стойки консоли (57) и кабель беспроводного передатчика (43) с кабелями консоли (71), как показано на рисунке.



Примечание: Будьте осторожны, не пережмите провода.

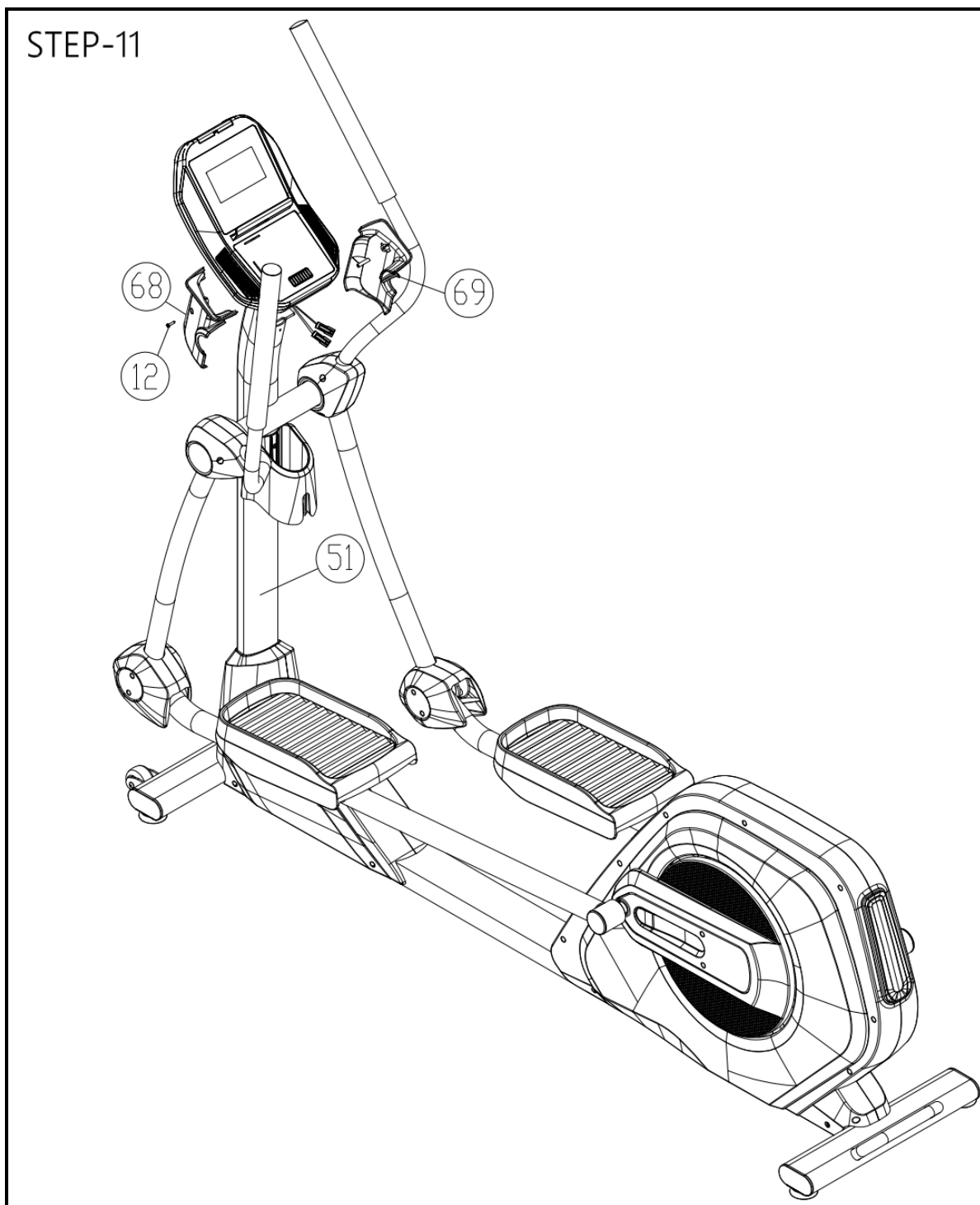
ШАГ 10

Потяните кабели пульсомеров консоли (71) через отверстие в площадке для крепления консоли на стойке и оставьте их так до момента, пока не соедините их с кабелями на переднем руле. Используя ранее открученные винты, закрепите консоль на стойке, как показано на рисунке.



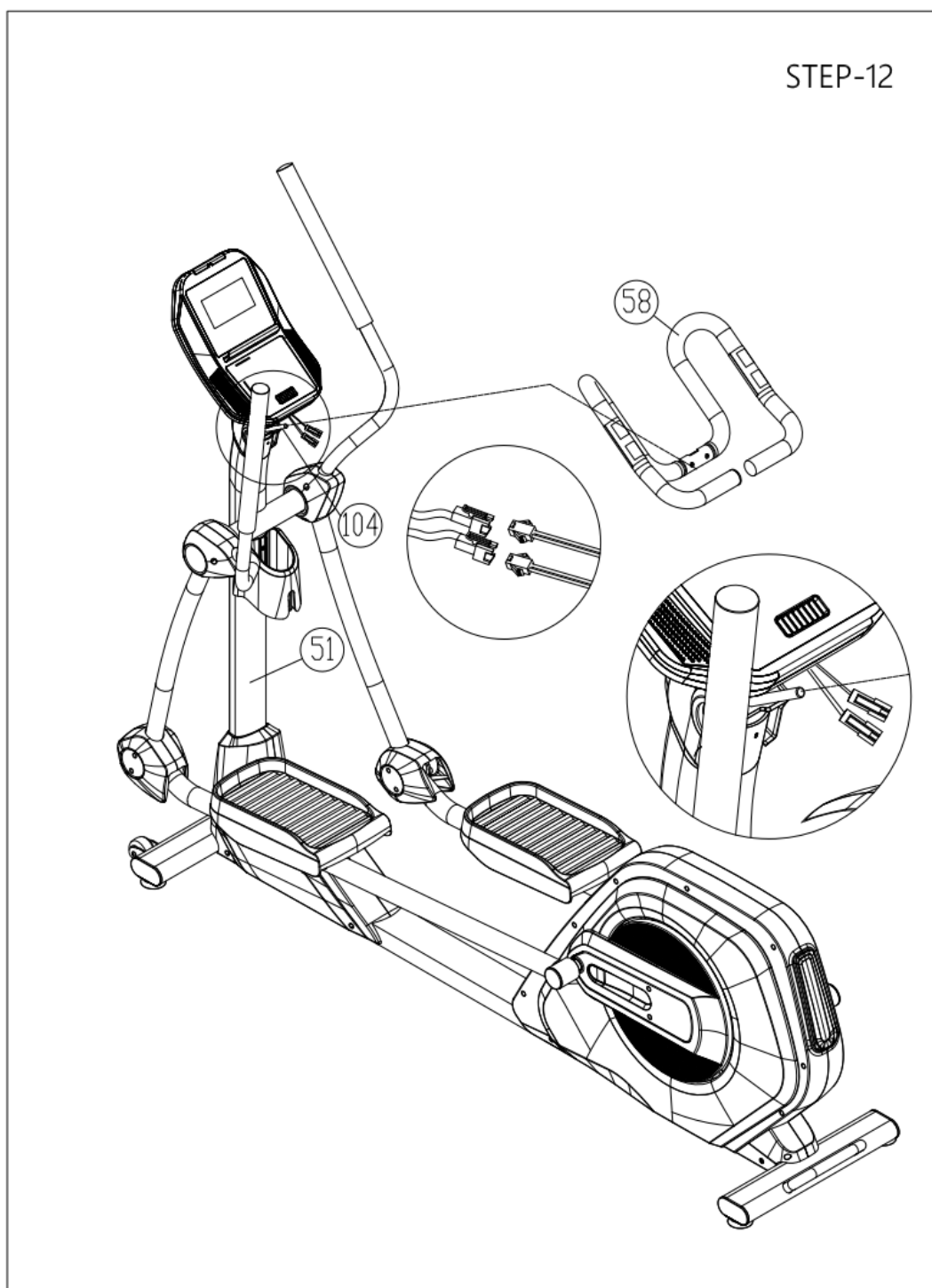
ШАГ 11

При помощи винтов (12) закрепите на стойке консоли (51) левый (68) и правый (69) кожухи консоли.



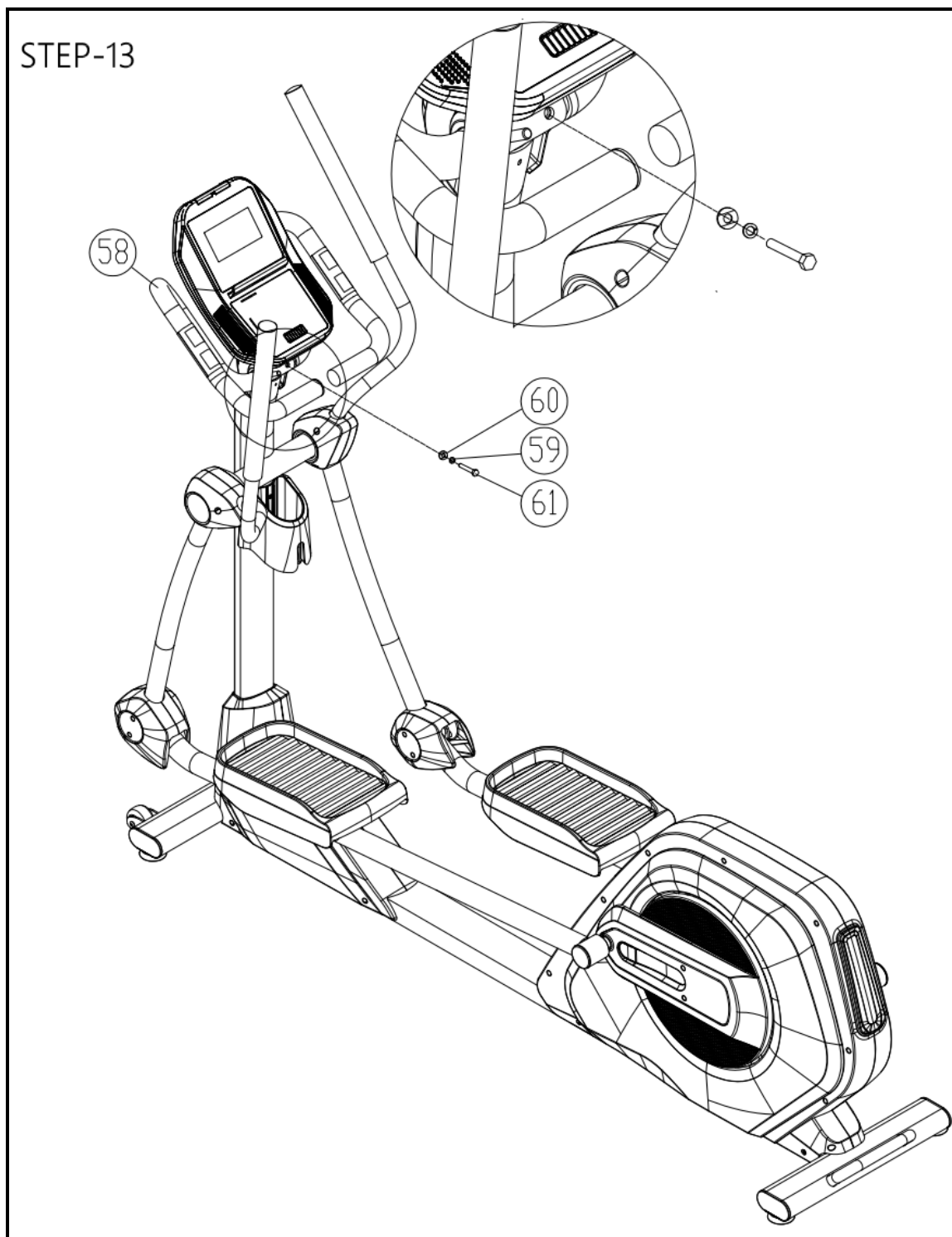
ШАГ 12

При помощи ключа затяните винт 108 в отверстиях для крепления переднего руля на стойке консоли. Затем соедините кабели переднего руля и кабели пульсометров консоли, затем передний руль (58) на стойке консоли (51), как показано на рисунке.



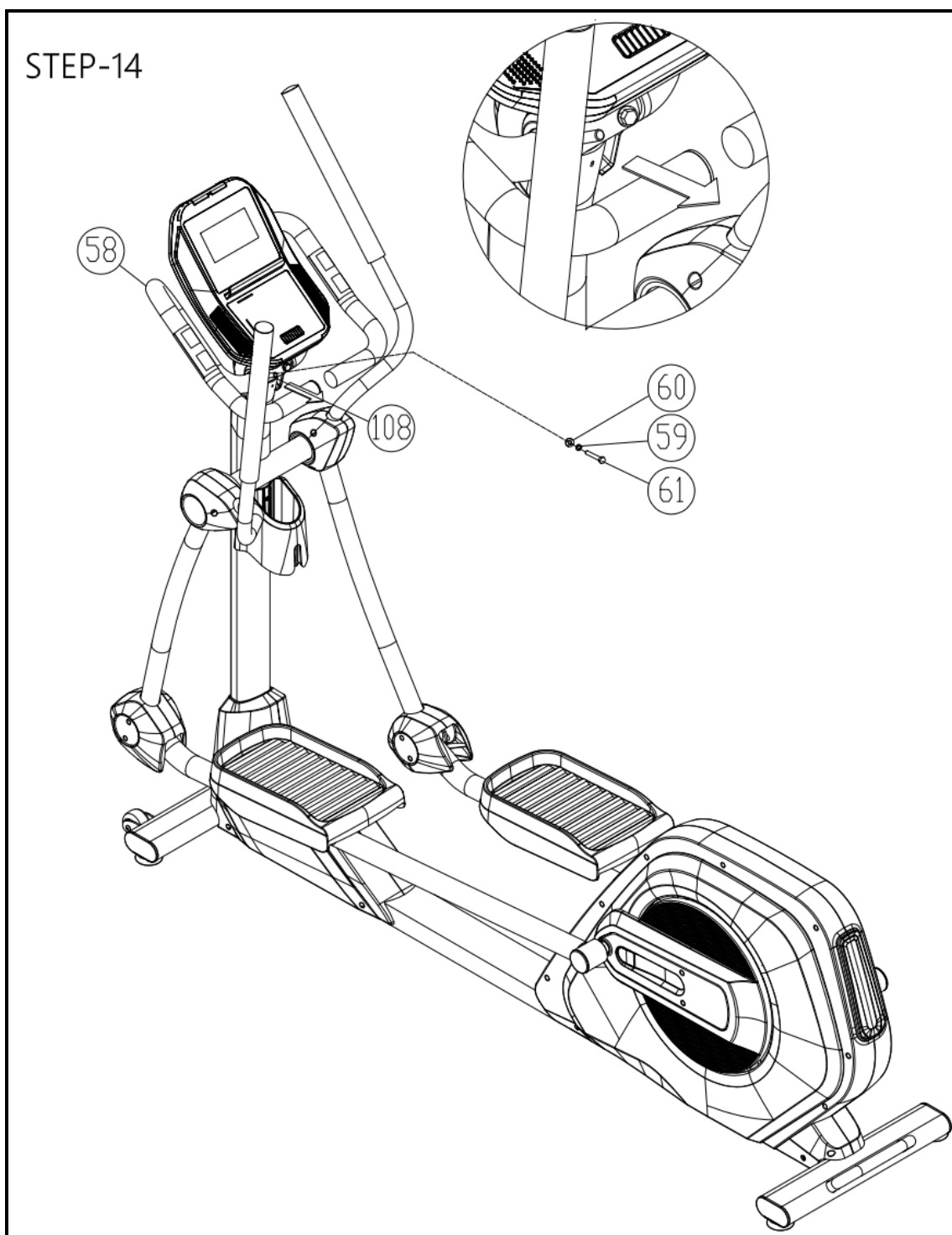
ШАГ 13

Используя скругленную шайбу (60), пружинную шайбу (59) и болт (61) закрепите передний руль (58) на стойке консоли (51).



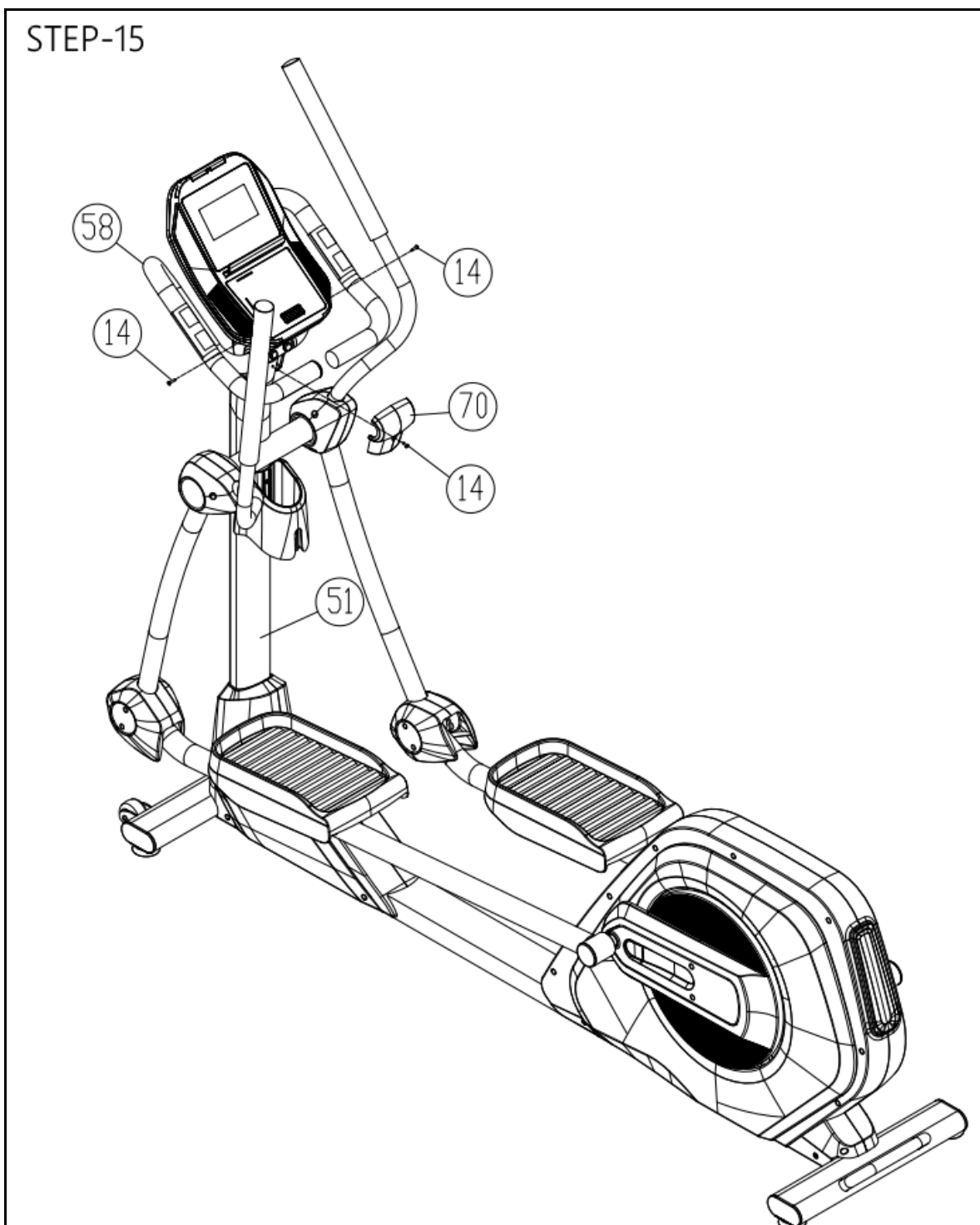
ШАГ 14

Выкрутите ранее установленный болт (108) и вместо него закрепите освободившееся отверстие с помощью скругленной шайбы (60), пружинной шайбы (59) и болта (61).



ШАГ 15

Закрепите кожухи стойки консоли на стойке (51) используя винты (14). Затем установите передний кожух стойки консоли (70) и закрепите его винтами (14).



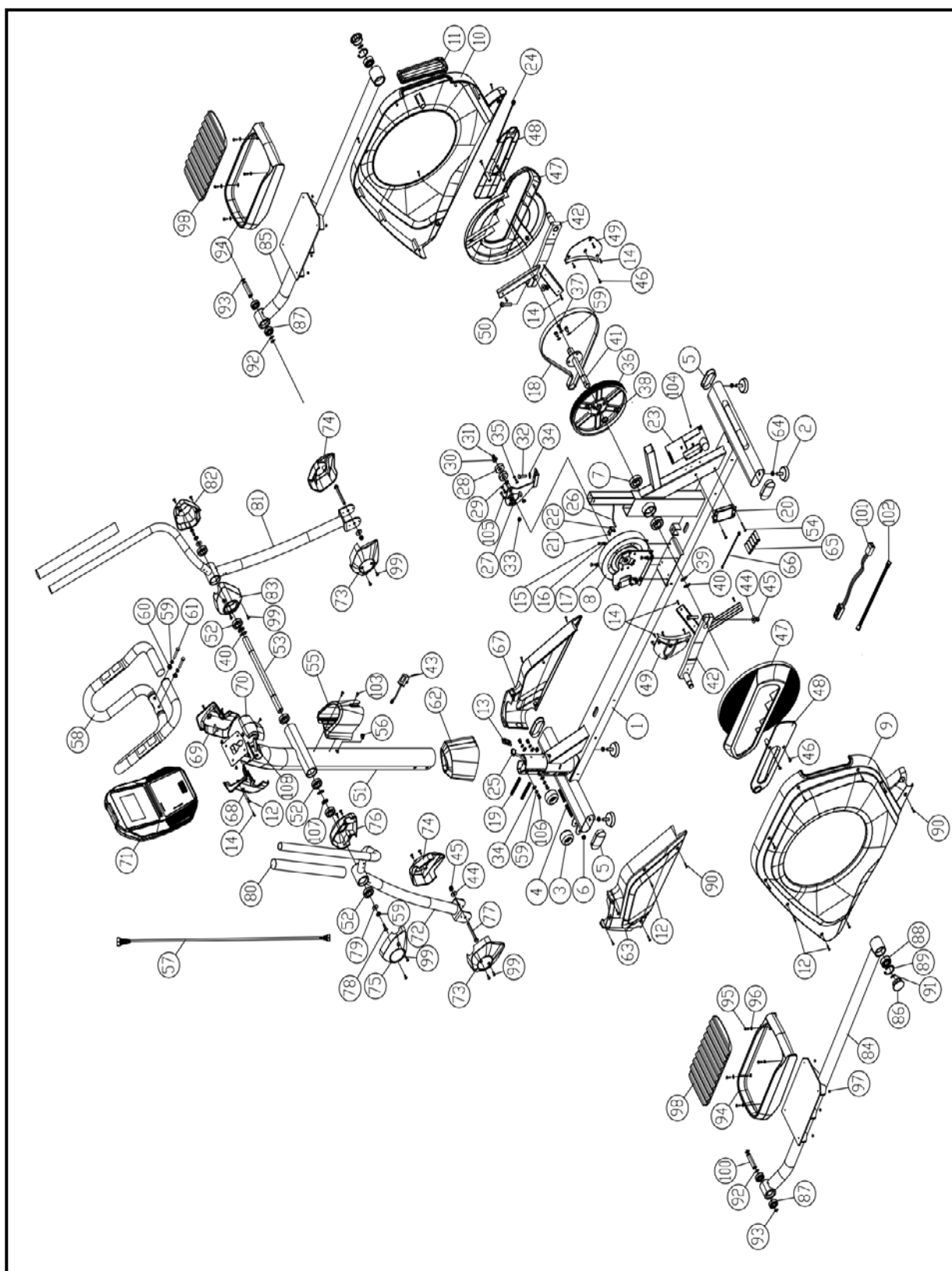
Список комплектующих частей

	Наименование	Кол-во	Единицы
1	Основная рама	1	ШТ.
2	Ножка	4	ШТ.
3	Колесо	2	ШТ.
4	Болт-М8х60	2	ШТ.
5	Заглушка	4	ШТ.
6	Гайка-М8	2	ШТ.
7	Подшипник 6205	2	ШТ.
8	Маховик в сборе	1	ШТ.
9	Левый кожух маховика	1	ШТ.
10	Правый кожух маховика	1	ШТ.
11	Задняя вставка	1	ШТ.
12	Винт-М4х20	11	ШТ.
13	Заглушка	1	ШТ.
14	Винт-М4х12	13	ШТ.
15	Болт-М6х16	4	ШТ.
16	Пружинная шайба-М6	6	ШТ.
17	Шайба-М6хф16	6	ШТ.
18	Приводной ремень	1	ШТ.
19	Болт-М10х80	2	ШТ.
20	Шайба-6*13*1	3	ШТ.
21	Винт-М4х10	2	ШТ.
22	Держатель датчика	1	ШТ.
23	Плата управления нагрузкой	1	ШТ.
24	Винт	2	ШТ.
25	Нижний кабель консоли-2150mmL	1	ШТ.
26	Датчик скорости	1	ШТ.
27	Кронштейн натяжителя	1	ШТ.
28	Подшипник 6302	2	ШТ.
29	Волнистая шайба ф15	1	ШТ.
30	Шайба-М8хф22	3	ШТ.
31	Гайка-М8	1	ШТ.
32	Болт-М8х45	1	ШТ.
33	Втулка	3	ШТ.
34	Шайба-М8хф19	5	ШТ.
35	Винт-М6х16	3	ШТ.
36	Шкив	1	ШТ.
37	Болт-М8х14	3	ШТ.
38	Втулка	1	ШТ.
39	Волнистая шайба Ф25	1	ШТ.
40	С-Кольцо S-25	3	ШТ.
41	Ось шкива	1	ШТ.

42	Крестовина	2	ШТ.
43	Беспроводной передатчик	1	ШТ.
44	Шайба-M10	4	ШТ.
45	Гайка-M10	4	ШТ.
46	Винт-M5	6	ШТ.
47	Кожух крестовины	2	ШТ.
48	Кожух	2	ШТ.
49	Заглушка	2	ШТ.
50	Болт-M10x50	2	ШТ.
51	Стойка консоли	1	ШТ.
52	Подшипник 6005	6	ШТ.
53	Ось стойки консоли	1	ШТ.
54	Винт-M5	2	ШТ.
55	Держатель бутылки	1	ШТ.
56	Уплотнитель кабеля	1	ШТ.
57	Кабель стойки консоли 1150mmL	1	ШТ.
58	Передний руль	1	ШТ.
59	Пружинная шайба-M8	17	ШТ.
60	Скругленная шайба-M8	2	ШТ.
61	Болт-M8x55	2	ШТ.
62	Кожух стойки консоли	1	ШТ.
63	Левый передний кожух основной рамы	1	ШТ.
64	Гайка M10	4	ШТ.
65	Винт M3*14mm	2	ШТ.
66	Гайка M3	2	ШТ.
67	Правый передний кожух основной рамы	1	ШТ.
68	Левый кожух стойки консоли	1	ШТ.
69	Правый кожух стойки консоли	1	ШТ.
70	Передний кожух стойки консоли	1	ШТ.
71	Консоль	1	ШТ.
72	Левый руль	1	ШТ.
73	Левый кожух руля	2	ШТ.
74	Правый кожух руля	2	ШТ.
75	Левый внешний кожух	1	ШТ.
76	Левый внутренний кожух	1	ШТ.
77	Болт-M10x90	2	ШТ.
78	Болт-M8x25	2	ШТ.
79	Шайба-ф9хф28	2	ШТ.
80	Поручень	2	ШТ.
81	Правый руль	1	ШТ.
82	Правый внешний кожух	1	ШТ.
83	Правый внутренний кожух	1	ШТ.
84	Левая опора педали	1	ШТ.
85	Правая опора педали	1	ШТ.
86	Подшипник 2204	2	ШТ.

87	Подшипник 6203	4	ШТ.
88	Подшипник 2204zz	2	ШТ.
89	С-Кольцо R-47	2	ШТ.
90	Винт-М4	10	ШТ.
91	С-Кольцо S-20	2	ШТ.
92	Волнистая шайба-φ17	2	ШТ.
93	С-Кольцо S-17	4	ШТ.
94	Педадь (L +R)	2	ШТ.
95	Винт-М5*18L	8	ШТ.
96	Шайба-5x12x1t	8	ШТ.
97	Гайка-М5	8	ШТ.
98	Накладка педали	2	ШТ.
99	Винт-М5x10	16	ШТ.
100	Ось φ17	2	ШТ.
101	Кабель питания	1	ШТ.
102	Винт-М8x16	4	ШТ.
103	Втулка	2	ШТ.
104	Винт-М8x16	1	ШТ.
105	Соединитель 250mmL	1	ШТ.
106	Шайба М4	1	ШТ.
107	Винт-М4x12	1	ШТ.
108	Кабель 2000mmL	1	ШТ.
109	Кабель питания	1	ШТ.

Схема тренажера в разобранном виде



Работа с консолью



Функции дисплея

НАИМЕНОВАНИЕ	ОПИСАНИЕ
TIME (Время)	Отсчет вперед, если не выбрана цель, время отсчитывается от 00:00 до максимального значения 99:59 с шагом в 1 минуту. Обратный отсчет, если установить предварительно целевое время от изначально заданного 00:00. Установка времени происходит с шагом в 1 минуту между значениями от 00:00 до 99:00.
SPEED (Скорости)	Отображение текущей скорости тренировки. Максимальная скорость 99.9 КМ/Ч или МЛ/Ч.
RPM	Показывает количество вращения в минуту. Диапазон значений 0~15~999
DISTANCE (Дистанция)	Отображает общую пройденную дистанцию от 0.00 до 99.99 КМ или МЛ. Пользователь может задавать целевую дистанцию, изменяя ее кнопками UP/DOWN. Каждое устанавливаемое приращение или уменьшение 0.1 КМ или МЛ между 0.00 и 99.90.
CALORIES (Калории)	Отображает общее количество потраченных калорий во время тренировки от 0 до максимального количества 9999 калорий. (Внимание! Эти данные нельзя использовать, как медицинский показатель)

PULSE (Пульс)	Пользователь может установить целевой пульс, в пределах от 0 - 30 до 230; при достижении которого, во время тренировки, консоль издаст предупреждающий сигнал.
WATTS (Ватты)	Отображает текущее значение Ватт. Значение дисплея 0~999.
MANUAL (Ручной)	Ручной режим тренировки.
BEGINNER (Начинающий)	4 программы для выбора.
ADVANCE (Продвинутый)	4 программы для выбора.
SPORTY (Спортивный)	4 программы для выбора.
CARDIO (Кардио)	Пульсозависимая (HR) программа.
WATT PROGRAM (Ватт-программа)	Режим Ватт-зависимой программы.
FAN (Вентилятор)	Нажмите для включения вентилятора. Установите режим обдува, который регулируется от Low (Слабый)/ Mid. (Средний)/ High (Сильный)/ Off (Выкл.).

Назначение клавиш

НАИМЕНОВАНИЕ	ОПИСАНИЕ
Up (Вверх)	Прибавление нагрузки. Установка параметров.
Down (Вниз)	Уменьшение нагрузки. Установка параметров.
Mode / Enter	Подтверждение установки или выбор.
Reset (Сброс)	Нажмите и удерживайте более 2 секунд, для перезагрузки консоли и запуска с момента пользовательских настроек. Возвращение к основному меню во время настройки программы или при остановке тренировки.
Start/ Stop (Начать/ Завершить)	Начало или завершение тренировки.
Recovery (Восстановление)	Проверка сердечного ритма на способность к восстановлению.
Body fat (Индекс массы тела)	Во время остановленной тренировки, нажмите, для подсчета индекса массы тела.

Операции:

- Включение питания

При включении питания, на консоли засветятся все сегменты дисплея в течение 2 секунд (Рисунок 1).

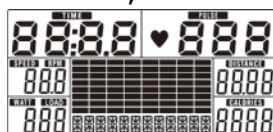


Рисунок 1

•Выбор тренировки

Используя кнопки Вверх или Вниз, выберите тренировку Manual (Рисунок 2) ♦ Beginner (Рисунок 3) ♦ Advance (Рисунок 4) ♦ Sporty (Рисунок 5) ♦ Cardio (Рисунок 6) ♦ Watt (Рисунок 7)



Рисунок 2



Рисунок 3



Рисунок 4



Рисунок 5



Рисунок 6



Рисунок 7

Ручной режим (MANUAL)

Нажатие START в основном меню приведет к запуску ручного режима.

1. Используя вверх или вниз, выберите тренировочную программу Manual и нажмите MODE / ENTER для входа в ее настройку.
2. Используйте вверх или вниз, установите TIME (Время) (Рисунок 8), DISTANCE (Дистанцию) (Рисунок 9), CALORIES (Калории) (Рисунок 10), PULSE (Пульс) (Рисунок 11) и нажмите MODE / ENTER для подтверждения.
3. Нажмите START/STOP для начала тренировки. Используя вверх или вниз, установите необходимый уровень нагрузки, который отображается на дисплее WATT, если в течение 3 секунд нет изменения нагрузки, то дисплей снова покажет Ватты (Рисунок 12).
4. Используйте START/STOP для установки на паузу тренировочный процесс. Нажатие во время паузы RESET приведет к возврату к основному меню.



Рисунок 8



Рисунок 9



Рисунок 10



Рисунок 11

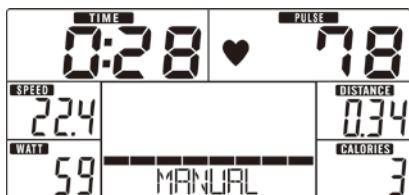


Рисунок 12

Режим начинающего (BEGINNER)

1. Используйте вверх или вниз для выбора тренировочного режима Beginner и нажмите MODE / ENTER для подтверждения.
2. Используйте вверх или вниз для выбора одной из 1~4 программ режима Beginner (Рисунок 13) и нажмите MODE / ENTER для подтверждения.
3. Используйте вверх или вниз для установки времени тренировки (TIME).
4. Нажмите START/STOP для начала тренировки. Используя вверх или вниз, установите необходимый уровень нагрузки.
5. Используйте START/STOP для установки на паузу тренировочного процесса. Нажатие во время паузы RESET приведет к возврату к основному меню.



Рисунок 13

Продвинутый режим (ADVANCE)

1. Используйте вверх или вниз для выбора тренировочного режима Advance и нажмите MODE / ENTER для подтверждения.
2. Используйте вверх или вниз для выбора одной из 1~4 программ режима Advance (Рисунок 14) и нажмите MODE / ENTER для подтверждения.
3. Используйте вверх или вниз для установки времени тренировки (TIME).
4. Нажмите START/STOP для начала тренировки. Используя вверх или вниз, установите необходимый уровень нагрузки.
5. Используйте START/STOP для установки на паузу тренировочный процесс. Нажатие во время паузы RESET приведет к возврату к основному меню.

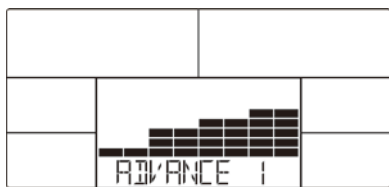


Рисунок 14

Спортивный режим (SPORTY)

1. Используйте вверх или вниз для выбора тренировочного режима Sporty и нажмите MODE / ENTER для подтверждения.
2. Используйте вверх или вниз для выбора одной из 1~4 программ режима Sporty (Рисунок 15) и нажмите MODE / ENTER для подтверждения.
3. Используйте вверх или вниз для установки времени тренировки (TIME).
4. Нажмите START/STOP для начала тренировки. Используя вверх или вниз, установите необходимый уровень нагрузки.
5. Используйте START/STOP для установки на паузу тренировочный процесс. Нажатие во время паузы RESET приведет к возврату к основному меню.



Рисунок 15

Кардио режим (CARDIO)

1. Используйте вверх или вниз для выбора тренировочного режима H.R.C. и нажмите MODE / ENTER для подтверждения.
2. Используйте вверх или вниз для ввода возраста (Age) (Рисунок 16).
3. Используйте вверх или вниз для выбора одной из программ 55% (Рисунок 17), 75%, 90%. Или целевой (TAG) (TARGET H.R.), в которой пользователь самостоятельно задает значение (по умолчанию: 100).
4. Используйте вверх или вниз для установки времени тренировки (TIME).
5. Используйте START/STOP для установки на паузу тренировочного процесса. Нажатие во время паузы RESET приведет к возврату к основному меню.

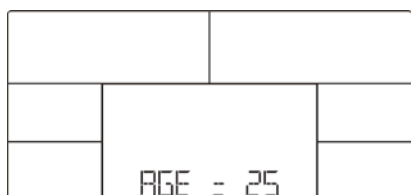


Рисунок 16



Рисунок 17

ВНИМАНИЕ! Для измерения пульса необходимо постоянное удержание рук на сенсорных датчиках пульса. Важно знать, что сенсорные датчики пульса не являются медицинским оборудованием и определяемые значения могут значительно отличаться от фактических.

Ватт-зависимый режим (Watt Mode)

1. Используйте вверх или вниз для выбора тренировочного режима WATT и нажмите MODE / ENTER для подтверждения.
2. Используйте вверх или вниз для ввода уровня мощности тренировки (WATT) (По умолчанию: 120, Рисунок 18).
3. Используйте вверх или вниз для установки времени тренировки (TIME).
4. Используйте START/STOP для установки на паузу тренировочный процесс и после этого с помощью вверх или вниз можно отрегулировать уровень мощности (Watt).
5. Используйте START/STOP для установки на паузу тренировочный процесс. Нажатие во время паузы RESET приведет к возврату к основному меню.



Рисунок 18

Режим восстановления (RECOVERY)

После тренировки на некоторое время держите руки на датчиках пульса, или необходимо иметь нагрудный беспроводной передатчик, и нажмите кнопку RECOVERY. Все данные на дисплее остановятся, за исключением времени «TIME», начинается отсчет с 00:60 до 00:00 (Рисунок 19). Экран отобразит статус восстановления сердечного ритма, используя относительные показатели, F1, F2 к F6. F1 - лучший, F6 - наихудший (Рисунок 20). Пользователь может продолжать тренировки для улучшения состояния восстановления сердечного ритма. (Нажмите кнопку RECOVERY еще раз, чтобы вернуться на основной дисплей.)



Рисунок 19



Рисунок 20

Режим жиросчитывателя (BODY FAT)

1. В режиме STOP нажмите клавишу BODY FAT, чтобы начать измерение.
2. Необходимо ввести пол (GENDER) (Рисунок 21), возраст (AGE), рост (HEIGHT), вес (WEIGHT), а затем консоль начнет расчет.
3. Во время расчета пользователю необходимо держать обе ладони на датчиках пульса. На ЖК-дисплее отобразится «=> <=<=>» (Рисунок 22) в течение 8 секунд, пока компьютер не закончит подсчет.
4. На ЖК-дисплее отобразится процентное содержание жира (BODY FAT) (Рисунок 23), индекс

массы тела (BMI) (Рисунок 24) в течение 30 секунд.

5. Сообщение об ошибке:

* ЖК-дисплей отображает «= =» «= =» (рисунок 25) - пользователь не надежно удерживает ручку пульсомера или плохо закреплен беспроводной передатчик пульса.

* E-1 - не обнаружено поступление сигнала сердечного ритма.

* E-4 - Происходит, когда процентное содержание жира (FAT%) ниже 5 или превышает 50, а результат индекса массы тела (BMI) ниже 5 или превышает 50 (Рисунок 26).

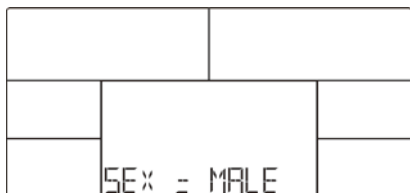


Рисунок 21



Рисунок 22

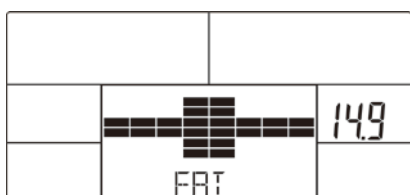


Рисунок 23

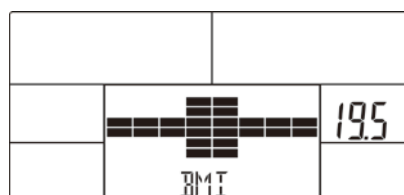


Рисунок 24

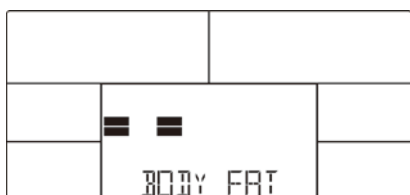


Рисунок 25

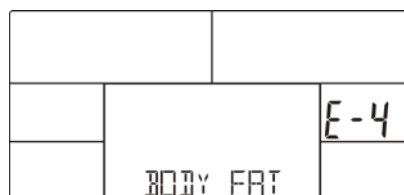


Рисунок 26

USB-зарядка

Эта консоль может заряжать устройства через собственный USB-порт. Для этого пользователю необходимо подключить устройство через кабель.

Функция MP3

Пользователь может прослушивать музыку через консоль, используя аудио кабель. Для этого необходимо подключить устройство к консоли через аудио кабель и включить плеер.

ВНИМАНИЕ! Если на тренажере не заниматься в течение 3х минут или если на консоль не поступают показания пульса, то она перейдет в режим энергосбережения. Для пробуждения консоли нажмите любую клавишу.

ТЕХНИЧЕСКИЕ СПЕЦИФИКАЦИИ

БИОМЕХАНИЧЕСКИЕ СВОЙСТВА

Система нагружения	электромагнитная (индукционный тормоз Induction Brake)
Кол-во уровней нагрузки	32 (10-350 ватт)
Тип рамы	особопрочная Ultra Heavy Gauge Steel
Маховик	30 кг (инерционный вес)
Тип сочленений	подшипники (SKF, Швеция)
Педальный узел	литой дисковый шатун на подшипниках (SKF, Швеция)
Педали	антискользящие, увеличенного размера
Расстояние между педалями	8 см (супермалый Q-Фактор E.S.Q.F.™)
Система амортизации	нет
Длина шага	54 см
Регулировка угла наклона	нет

ТРЕНИРОВОЧНЫЙ КОМПЬЮТЕР

Консоль	цветной LCD-дисплей диагональю 14 см с профилем тренировки
Язык(и) интерфейса	английский
Показания консоли	профиль программ, время, дистанция, скорость, калории, обороты в мин., пульс, Ватты, фитнес-тест (Recovery), жиροанализатор (BodyFat)
Общее количество программ	17
Тренировочные программы	4 программы для начинающих, 4 программы для продвинутых, 4 программы для спортсменов
Пульсозависимые программы	4 (55%, 75%, 90% от целевого пульса, целевая)
Пользовательские программы	нет
Ватт-программы	1
Ручной режим	есть
Интернет	нет

Интеграционные технологии	нет
Мультимедиа	воспроизведение аудио файлов с устройств iOS/Android, встроенные динамики
Разъемы	mini Jack 3.5 мм (аудио), USB (зарядка мобильных устройств)
Измерение пульса	сенсорные датчики, беспроводной Polar™ совместимый приемник (рекомендован Polar™ T34)
Вентилятор	есть
Подставка под планшет	есть
Зарядка смартфона	есть

ИСПОЛЬЗОВАНИЕ И ХРАНЕНИЕ

Макс. вес пользователя	200 кг
Складывание	нет
Компенсаторы неровностей пола	есть
Транспортировочные ролики	есть
Размер в рабочем состоянии (Д*Ш*В)	215*73*182 см
Размер в сложенном виде (Д*Ш*В)	нет
Вес нетто	116 кг
Питание	сеть 220 вольт
Энергосбережение	есть
Профиль рамы	антикоррозийная обработка, покраска в один слой
Тип пластика	АБС-пластик из исходного сырья

ТРАНСПОРТИРОВОЧНЫЕ ДАННЫЕ

Упаковка	1 коробка (прочный прессованный картон и пенопластовые формы)
Габариты	226*61*84 см
Объем	1,1589 куб. м
Вес брутто	123 кг

ПРОИЗВОДИТЕЛЬ

Производитель	Fitathlon Group (подразделение в Швеции)
Страна изготовления	Тайвань

*Поставщик: ООО «Фитатлон», 115230, г. Москва, Каширское шоссе, д.13 Б, эт. 5, пом. 1, ком. 31.

Дата изготовления указана на упаковке тренажера.

*Упаковка содержит информацию о дате изготовления оборудования, указанную в виде шифра.

Пример: С190122,

где 19 – год изготовления,

01 – месяц изготовления,

22 – внутренний номер учета.

Оборудование сертифицировано в соответствии с Техническим Регламентом Таможенного Союза.

*Производитель оставляет за собой право вносить изменения в конструкцию тренажера, не ухудшающие значительно его основные технические характеристики.

Все актуальные изменения в конструкции либо технических спецификациях изделия отражены на официальном сайте поставщика оборудования ООО «Фитатлон»:

www.neotren.ru

Последнюю версию Руководства пользователя можно найти на сайте поставщика ООО «Фитатлон»:

www.neotren.ru

EAC

ВНИМАНИЕ!

ТРЕНАЖЕР ПРЕДНАЗНАЧЕН ДЛЯ КОММЕРЧЕСКОГО ИСПОЛЬЗОВАНИЯ