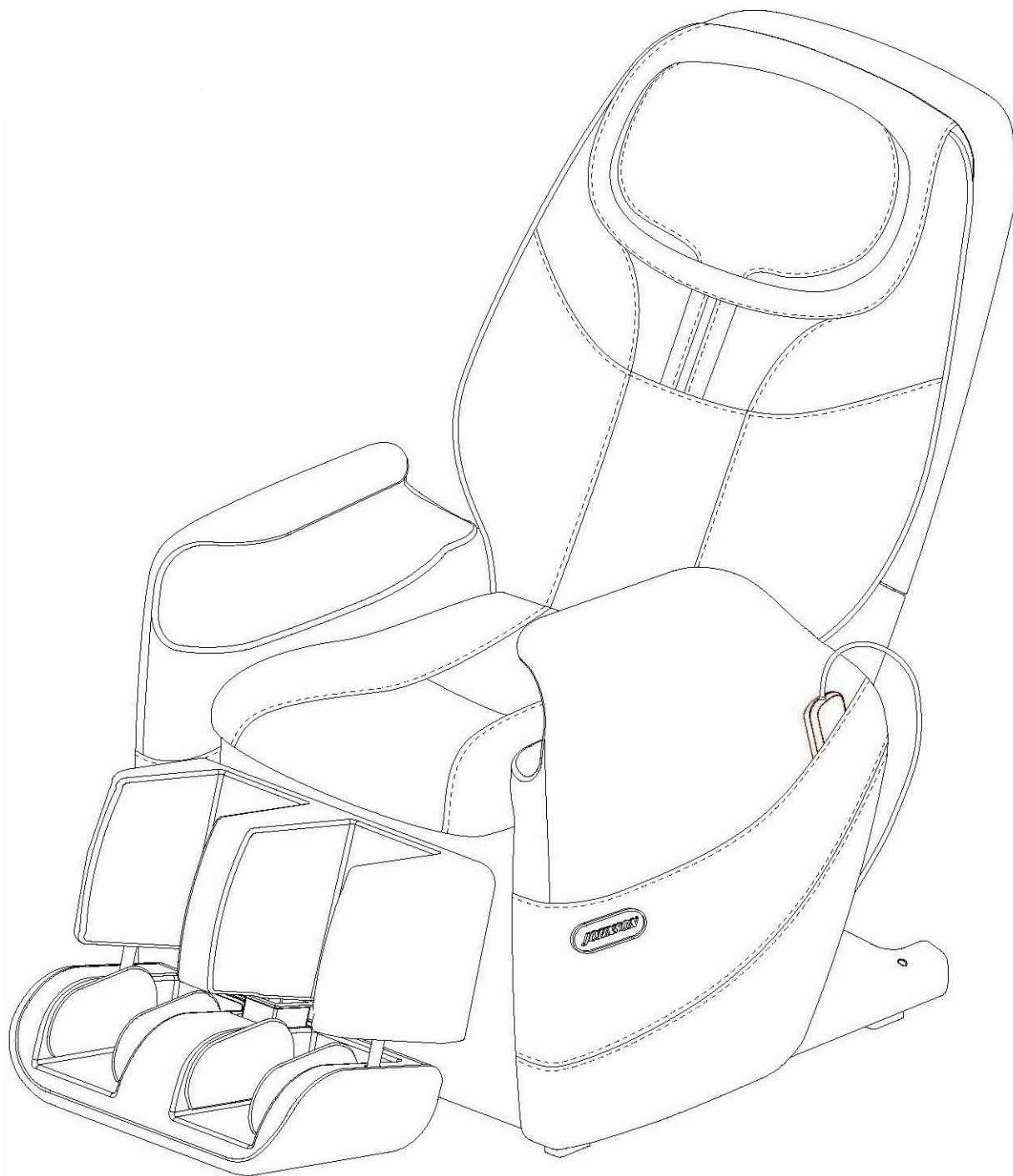




МАССАЖНОЕ КРЕСЛО J5600



РУКОВОДСТВО ПОЛЬЗОВАТЕЛЯ

Уважаемый покупатель!

Благодарим Вас за то, что Вы выбрали массажное кресло Johnson J5600. С его помощью Вы сможете провести различные массажные процедуры и существенно улучшить здоровье. Массажные кресла Johnson J5600 поставляются полностью готовыми к эксплуатации и не требуют никакой дополнительной сборки. Они неприхотливы в использовании, однако, как и любое другое оборудование, требует определенного ухода.

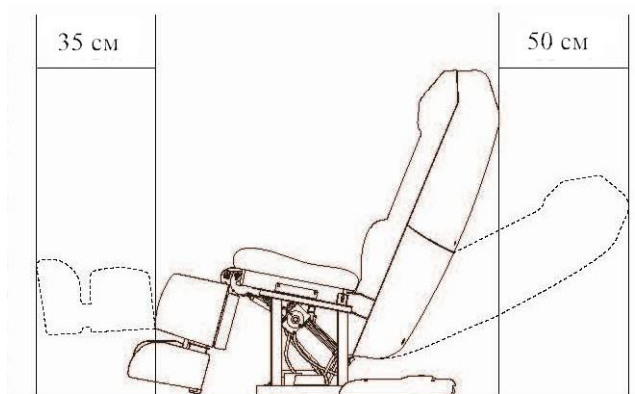
Как следить за материалом покрытия стола

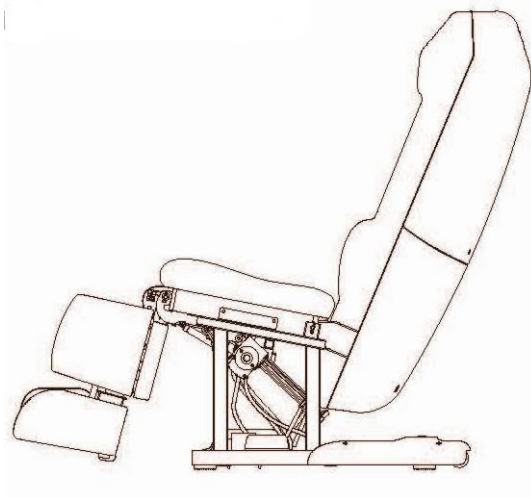
Для сохранения ткани покрытия в рабочем состоянии и максимального продления его срока службы, необходимо выполнять следующие правила:

- Температура в помещении хранения изделия должна быть не ниже +5 градусов Цельсия. Более низкие температуры могут к растрескиванию материала покрытия.
- Во время использования изделия покрывайте материал покрытия специально предназначенной для этого защитной тканью (покупается отдельно). Маслосодержащие препараты могут оказывать нежелательное агрессивное воздействие на материал покрытия и привести к его преждевременному износу. Мы рекомендуем использовать предназначенные для этого хлопчатобумажные простыни на резинке.
- Очищайте материал покрытия в конце каждого дня его применения. Для этого используйте мягкодействующие моющие средства. Также можно самостоятельно приготовить очищающее средство. Для этого Вам понадобится небольшое количество антибактериального мыла, смешанного с чистой проточной водой; наносить средство рекомендуется с помощью бутылки-распылителя. Затем удалите моющее средство с помощью чистой воды и протрите материал насухо.
- Нельзя использовать спиртосодержащие моющие средства! Через некоторое время это может привести к растрескиванию и отслаиванию верхних слоев материала.
- По мере сил старайтесь равномерно использовать обе стороны стола.

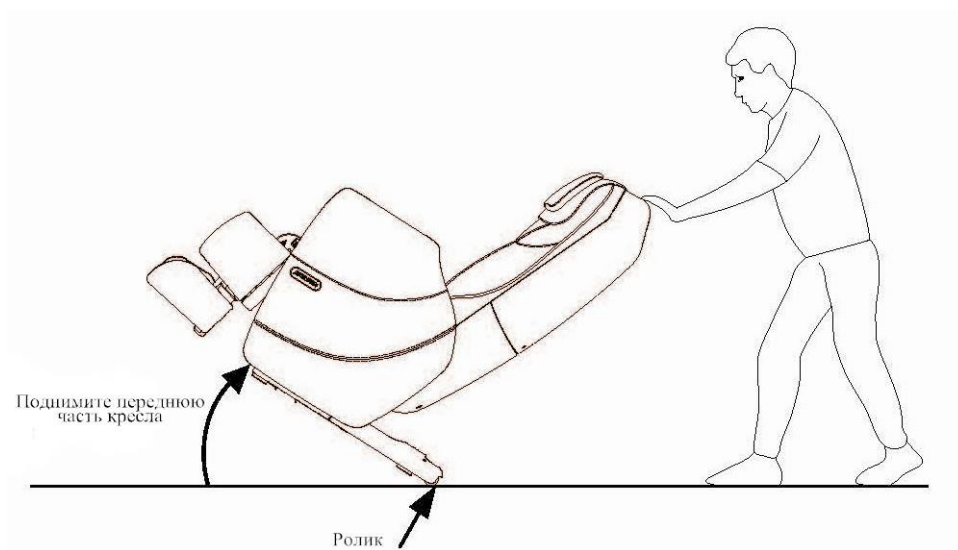
ВНИМАНИЕ! Медицинский спирт высушивает поверхность материала покрытия стола и приводит к его разрушению.

УСТАНОВКА МАССАЖНОГО КРЕСЛА В ПОМЕЩЕНИИ



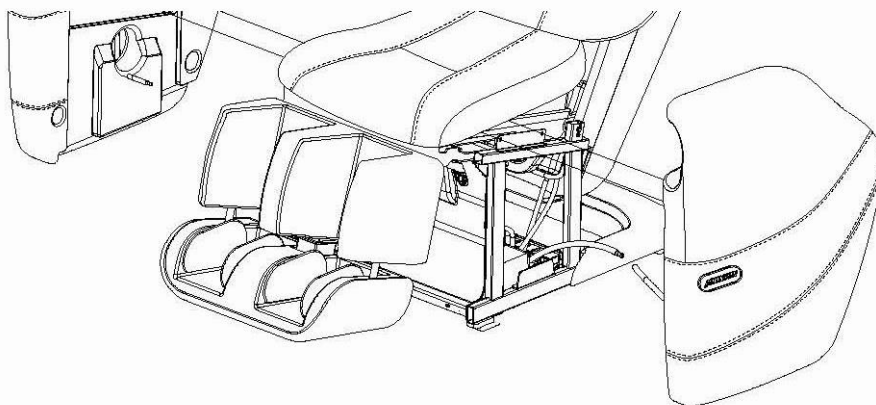


ПЕРЕЩЕНИЕ МАССАЖНОГО КРЕСЛА



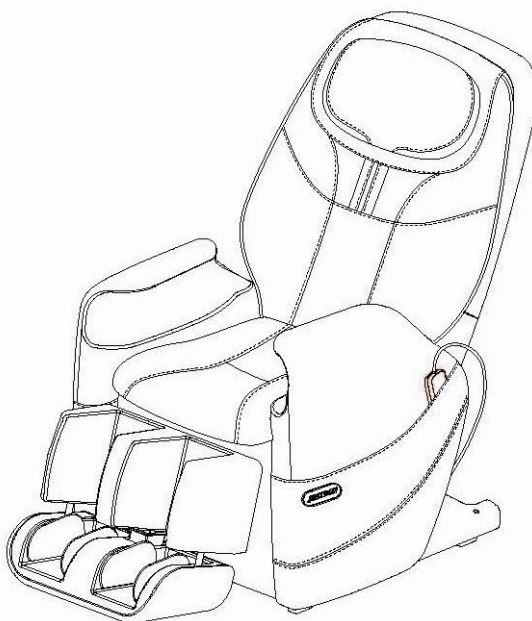
СБОРКА

Шаг 1. Сборка подлокотников



- Начните сборку со сборки левого подлокотника. Подсоедините воздушную пробку, аккуратно вставьте ее в воздуховод.
- Соедините отверстия на подлокотнике с отверстиями на панели.
- Закрепите, используя винты M5*0.8P*20L.

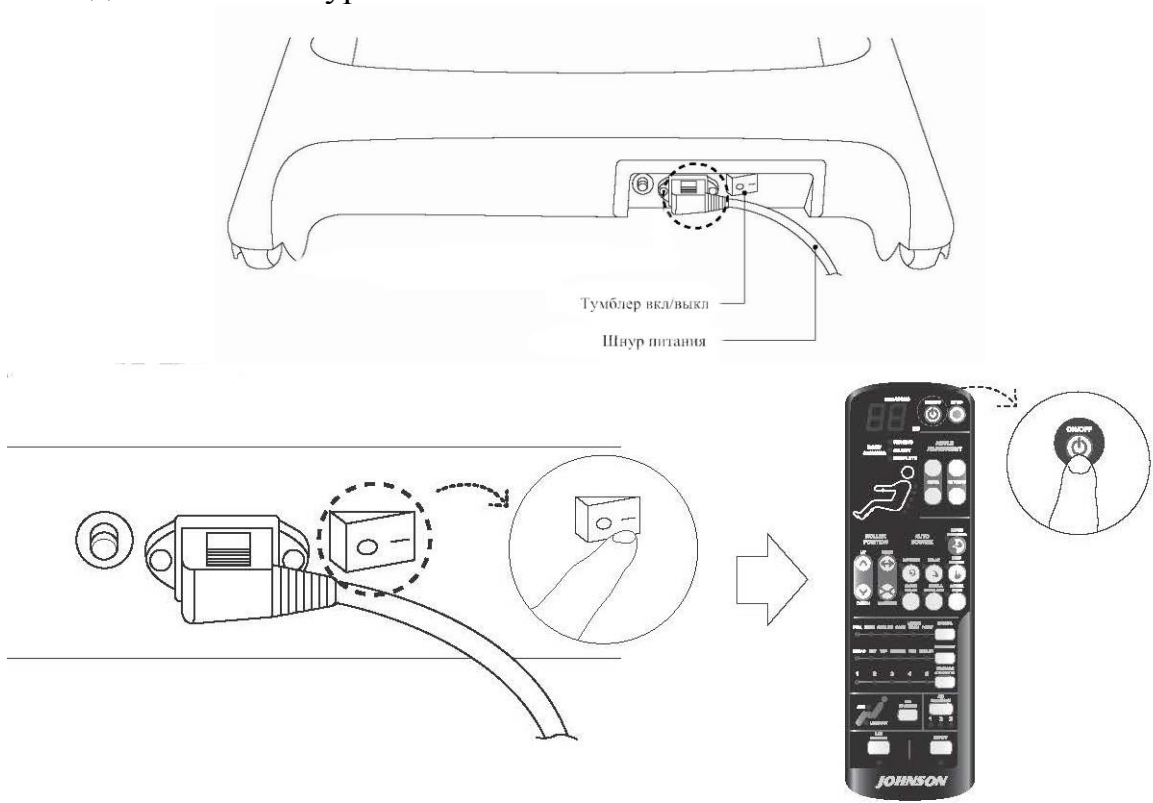
Шаг 2. Завершение сборки



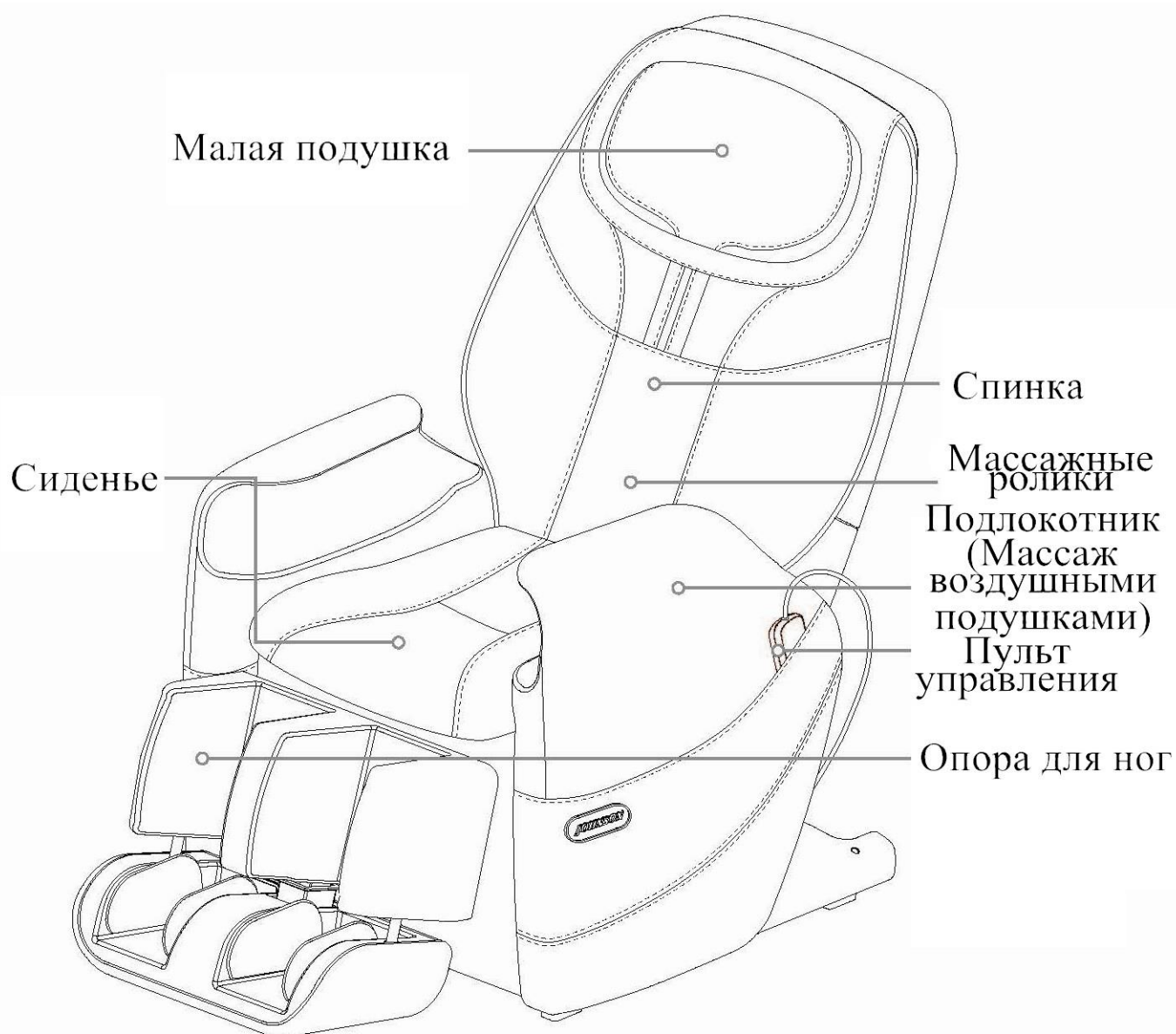
- Убедитесь, чтобы малая массажная подушка была правильно расположена.
- Если вы чувствуете, что интенсивность массажа низкая, снимите большую подушку (малая должна остаться на месте), чтобы увеличить силу движения массажных роликов.

Примечание: Проверьте, чтобы спинка кресла была не повреждена (какие-либо трещины недопустимы).

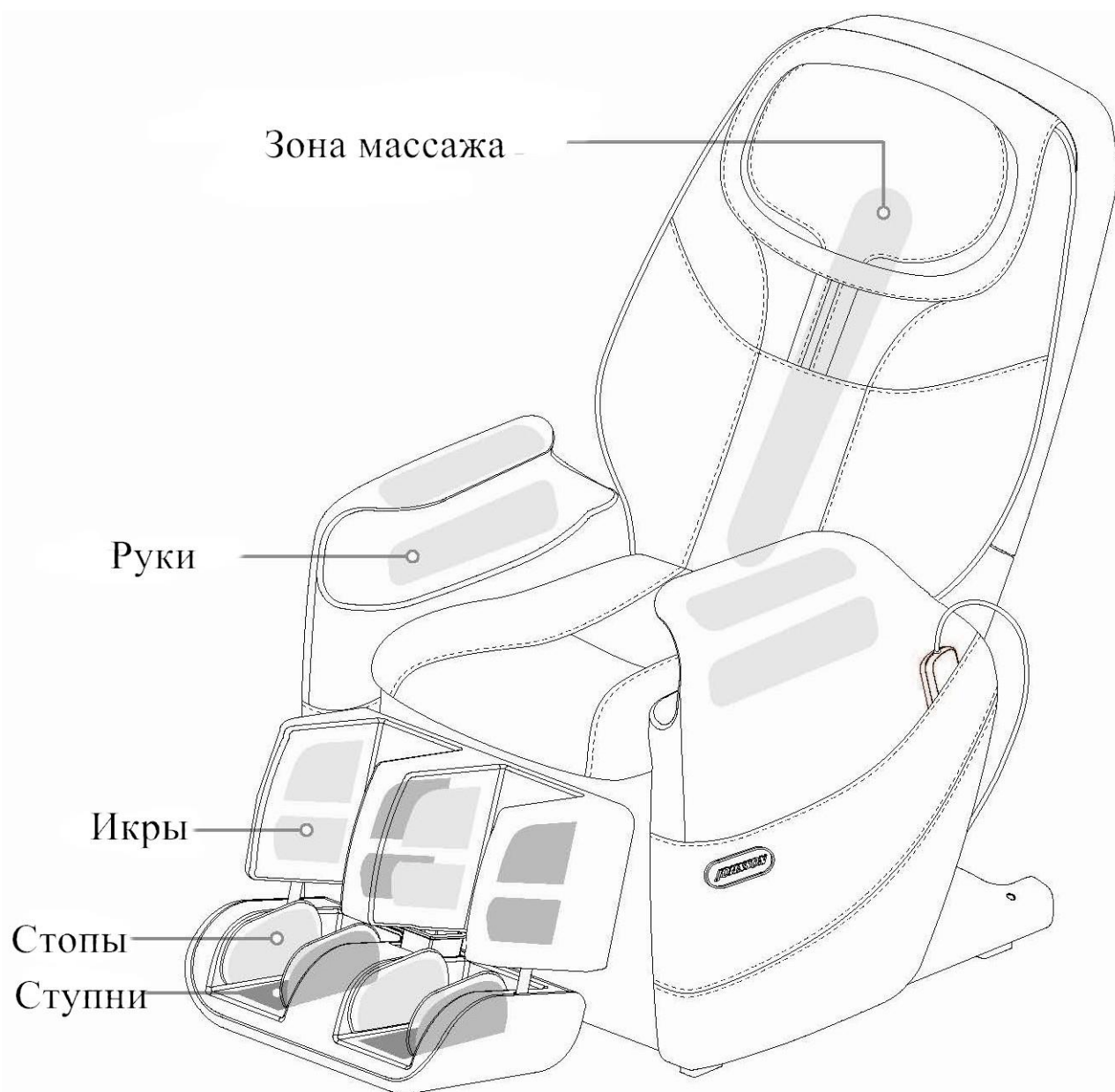
Шаг 3 Подключение шнура питания



КОМПЛЕКТУЮЩИЕ ЧАСТИ



МАССАЖЕРЫ



ПУЛЬТ УПРАВЛЕНИЯ



Кнопка ON/OFF

Кнопка Stop

Дисплей времени
или
Тип массажа

Чувствительность

Зона массажа

Зона массажа
воздушными
подушками

Кнопки
выбора

Кнопки
WIDE (Широкий)/
NARROW (Узкий)

Зона массажа
воздушными
подушками
(руки/ноги)

Авторегулирование
положения
подножки

Авторегулирование
положения
спинки

Программы

Выбор зоны
массажа

Выбор типа
массажа

Выбор силы
массажа

Интенсивность
массажа
воздушными
подушками

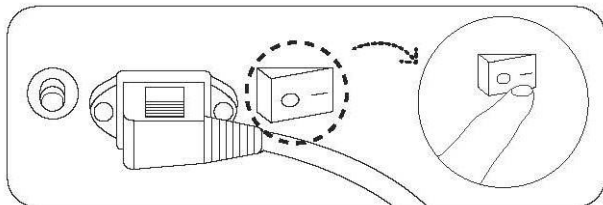
Растяжка
суставов ног

Повтор текущего
массажного
движения

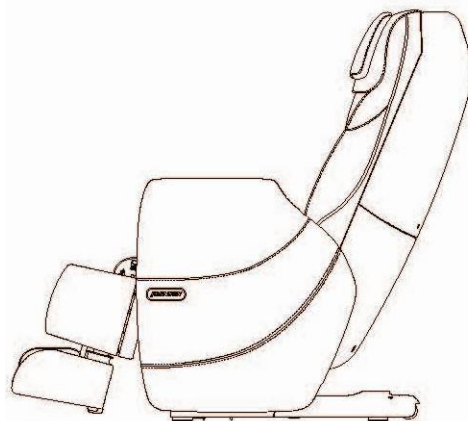
ПРОВЕРКА ГОТОВНОСТИ МАССАЖНОГО КРЕСЛА

Включение

- 1 Проверьте подключение шнура питания к электросети.
- 2 Включение оборудования (Положение тумблера на ON).






- 3 Убедитесь, что дети, домашние животные находятся в стороне от оборудования.
- 4 Проверьте состояние массажного кресла.
- 5 Отрегулируйте положение малой подушки:
 - Отрегулируйте положение подушки, используя застежку - «липучку»;
 - Отрегулируйте высоту подушки:
 - Если подушка находится слишком низко, может возникнуть дискомфорт во время массажа шеи;
 - При изменении угла наклона спинки, положение подушки может меняться. В данном случае отрегулируйте ее положение в соответствии с вашими предпочтениями;
 - Если кресло используется не для массажа, малая подушка должна находиться под большой.




РЕГУЛИРОВАНИЕ ПОЛОЖЕНИЯ КРЕСЛА

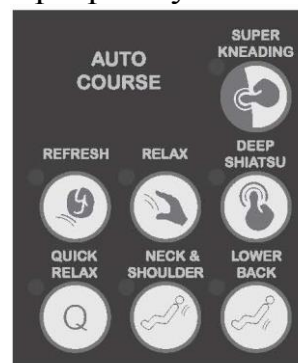
Чтобы отрегулировать положение спинки или подножки выполните следующие шаги:

- 1 Включите питание, нажав кнопку  ;
- 2 Используйте кнопки  или  для регулирования уровня:
 - Удерживайте кнопку, спинка или подножка начнут изменять положение, вы услышите звуковой сигнал, затем отпустите кнопку;
 - Подлокотники будут изменять положение вместе со спинкой.

ИСПОЛЬЗОВАНИЕ АВТОПРОГРАММ МАССАЖА



- 1 Включите питание ().
Примечание: Если вы не совершаете каких-либо действий в течение 3 минут, пуль управления автоматически отключится.
- 2 Нажмите одну из кнопок, чтобы выбрать программу.



ХАРАКТЕРИСТИКИ АВТОПРОГРАММ (ВЕРХНЯЯ ЧАСТЬ ТЕЛА)

SUPER KNEADING (СУПЕР РАЗМИНАНИЕ) – Данная программа подходит для тех, кто предпочитает интенсивный массаж с глубоким размином мышечных тканей.

REFRESH (Восстановление) – Курс легкого массажа зоны плечи-поясница, основные движения – легкие удары.

RELAX (Расслабление) – Курс массажа, направленный на максимальное расслабление мышц верхней зоны (от шеи к пояснице), основные движения: растирание и разминание.

DEEP SHIATSU (Шиatsu) - Массаж оказывает разностороннее влияние на организм, вызывает сложные реакции с вовлечением всех тканей, органов и систем.

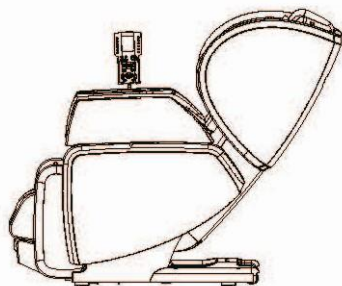
QUICK RELAX (Быстрое расслабление) – Семиминутный массаж, направленный на быстрое расслабление мышц верхней зоны

NECK & SHOULDER (Шея и плечи) - Массаж, направленный на расслабление мышц шеи и плеч.

LOWER BACK (Поясница) – Массаж зоны талии, ягодиц и поясницы.

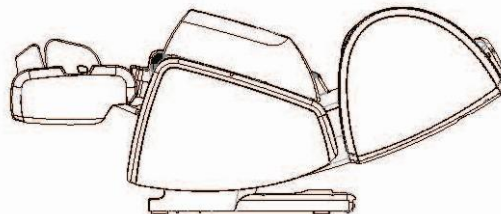
3 Пользователям, чей рост менее 140 см и не выше 190 см, рекомендуется использовать кресло следующим образом.

Рост 140 см и ниже:



Положите подушку и расположитесь на кресле как можно ближе к спинке.

Рост 190 см:



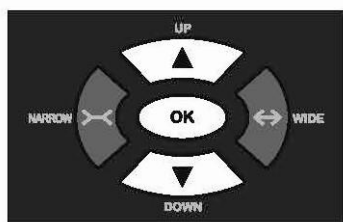
Опустите спинку, как показано на рисунке.

4 Определение чувствительности тела (значок «sensing» будет мигать) после выбора курса.

5 После того, как чувствительность определена, в течение 10 секунд механизм определит расположение уровня плеч и начнет работу.

6 Расположения уровня плеч на кресле:

Если плечи расположены неправильно (некомфортное размещение на кресле), в течение первых 10 секунд, используя кнопки UP/DOWN, отрегулируйте положение массажных шаров (массажеров), затем нажмите ОК. Если вы не нажали кнопку подтверждения, то оно будет выполнено автоматически в течение 3 секунд.



При каждом нажатии массажеры будут менять положение на 1 см.

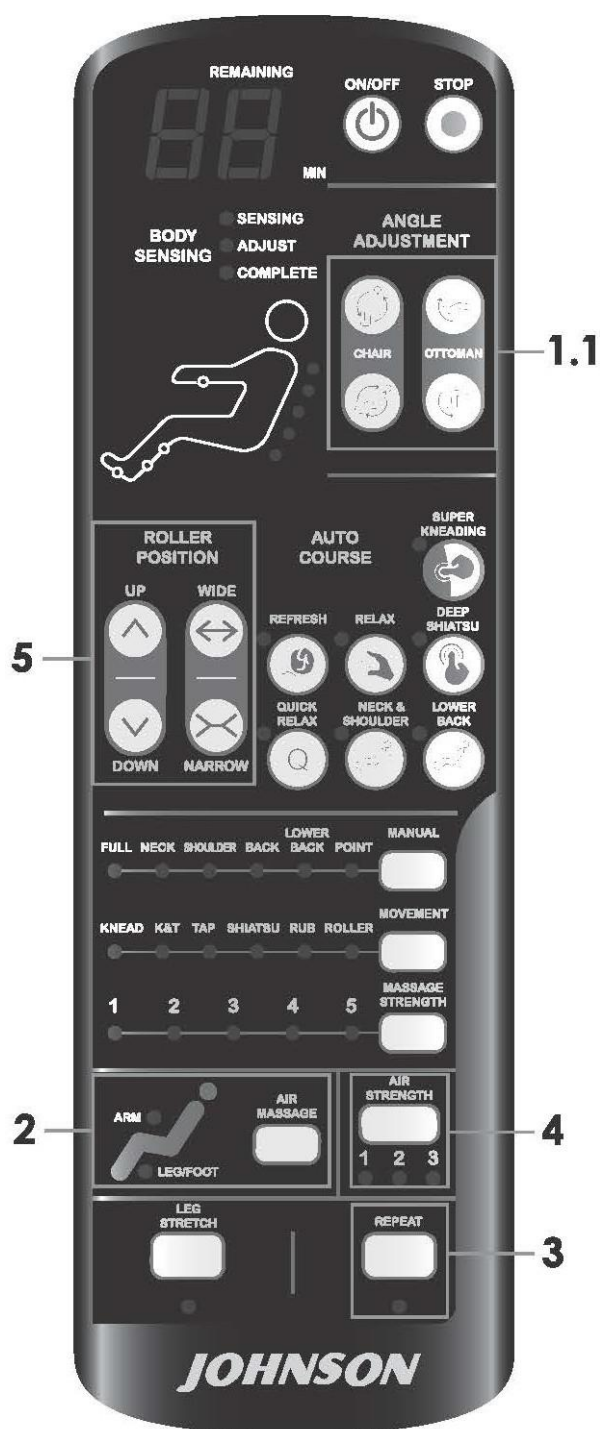


Определение правильного положения расположения плеч.

7 Проверка чувствительности считается завершенной, как только завершаются легкие массажные удары.

Примечание: Если значок чувствительности не мигает, отключите питание, затем включите снова.

ИНДИВИДУАЛЬНЫЙ МАССАЖ



1 Регулирование положения спинки и подножки.


● Используйте кнопки (1.1) для регулирования положения спинки и подножки.

2 Массаж воздушными подушками.

Используйте кнопку включения/выключения массажа воздушными подушками, расположенные на пульте слева.



3 Повторение текущего массажного движения

Используйте кнопку  для повтора массажного движения.

- Опция недоступна, если мигает значок массажного движения.
- Опция доступна, если световой индикатор загорелся.

4 Изменение силы массажа
Во время массажа воздушными подушками рук или ног вы можете изменить силу массажных движений, используя



5 Точная регулировка положения
Up/Down – Вверх/Вниз
Wide/Narrow – Широко/Узко



6 Изменение силы (интенсивности) массажа



Количество уровней интенсивности массажа - от 1 до 5.

7 Опция Растяжка суставов ног LEG STRETCH



Кнопка
Если световой индикатор данной опции не загорается при нажатии, значит, опция недоступна для выбранной программы.

ВЫБОР ТИПА МАССАЖА И МАССАЖНЫХ ДВИЖЕНИЙ



РУЧНОЕ УПРАВЛЕНИЕ

1 Включите питание ().


Примечание: Если вы не совершаете каких-либо действий в течение 3 минут, пульт управления автоматически отключится.

2 Выбор наиболее удобного положения для осуществления массажа.

Выберете область массажа: Full back (Общий массаж спины), Neck (Шея), Shoulder (Плечи), Back (Спина), Lower back (Поясница) или Point (Точечный).



3 Выбор типа массажных движений

Используйте кнопку  для выбора массажного движения.



Knead - Разминание
K&T – Разминание и Постукивание
Tap - Постукивание
Shiatsu - Шиаци
Rub - Растирание
Roller – Ролики

ИНДИВИДУАЛЬНЫЕ НАСТРОЙКИ ПОЛЬЗОВАТЕЛЯ

1 Регулировка угла наклона спинки и подножки.

Для того чтобы отрегулировать угол наклона спинки и подножки для наиболее удобного расположения на кресле используйте кнопки.



2 Использование нескольких видов массажа воздушными подушками одновременно:

Если кнопка «горит», она активна, если «не горит» - не активна.



3 Изменение силы массажа воздушными подушками.

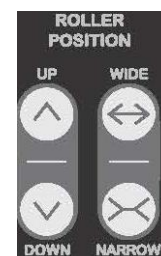


Кнопка . Доступны 3 уровня силы массажа.

4 Точная регулировка положения.

Up/Down – Вверх/Вниз

Wide/Narrow – Широко/Узко




5 Изменение силы (интенсивности) массажа



ПОСЛЕ ЗАВЕРШЕНИЯ МАССАЖА

1 Массаж завершится автоматически через 15 минут.

Массажные ролики завершат движение, нажмите кнопку , чтобы спинка и подножка вернулись в исходное положение.

2 Завершение программы массажа, если она еще не окончена.

Нажмите кнопку  для завершения массажа.

ТЕХНИЧЕСКИЕ СПЕЦИФИКАЦИИ

Технология	4D™ Real Technology (по горизонтали, вертикали, глубине и частоте) с диапазоном проникновения до 9 см.
Типы массажа	роликовый, воздушно-компрессионный, вибрационный, акупунктурный
Техники массажа	разминание, вертикальное разминание, постукивание, ритмичное постукивание, разминающе-постукивающий, Шиацу, растирание, растягивание ног, ролики
Зоны воздействия	плечи, предплечья (включая Шиацу), шея, спина, поясница, икры (включая Шиацу) и ступни (включая Шиацу)
3D массаж	полный 3D в трех плоскостях
Число воздушных подушек	18
Сидение	искусственная кожа (высококачественный PU)
Регулировка положения сидения	электрическая - корпус, секции спины, секция ног "оттоман" (включая саморегулирующуюся пружинную регулировку по длине)
Угол наклона	115-160 градусов
Функция массажной кровати	есть
Настройка под рост	саморегулирующаяся пружинная механическая (за счет секции ног), ограничение в росте - 190 см.
Клавиши быстрого доступа	нет
Автоматические программы	7 режимов (восстановление, расслабление, быстрое расслабление, супер разминание, Шиацу, шея и плечи, поясница)
Ручная настройка	29 режимов с подрежимами
Память программ	нет
Интенсивность роликового массажа	5 уровней
Количество массажных головок	2
Регулировка массажных головок	по ширине и высоте
Интенсивность воздушного массажа	3 уровня
Дополнительные регулировки интенсивности	полноразмерная накидка и 2 подголовника
Сканирование тела	тактильные сенсоры RealBody Sensing™, оптические сенсоры
Подогрев	нет
Фиксация на проблемных зонах	нет
Ионный генератор	нет
Нефритовый проектор	нет
Система HRI	нет
Пульт управления	проводной LED дисплей
Язык(и) интерфейса	английский
Мультимедиа	нет
Интеграция	нет
Транспортировочные ролики	есть
Размер в вертикальном положении (Д*Ш*В)	132*79*124 см.

Размер в горизонтальном положении (Д*Ш*В)	194*79*78 см.
Вес нетто	85 кг.
Максимальный вес пользователя	180 кг.
Питание	сеть 220 Вольт
Энергосбережение	есть
Сертификаты	Сертификат медицинского изделия (Япония), Six Sigma Green Belt (Сертификат качества и оптимизации процессов, Япония), BSMI Class A (Национальный Сертификат качества, Тайвань), CE (Сертификаты соответствия и безопасности, Евросоюз), TÜVus (Сертификат технического соответствия для рынка США)
Гарантия	5 лет
Производитель	Johnson Health Tech, США (подразделение Johnson Wellness, Осака, Япония)
Страна изготовления	КНР

Производитель оставляет за собой право вносить изменения в конструкцию тренажера, не ухудшающие значительно его основные технические характеристики.

Все актуальные изменения в конструкции либо технических спецификациях изделия отражены на официальном сайте поставщика оборудования ООО «Неотрен» www.neotren.ru



Тренажер сертифицирован по Системе Сертификации Гост Р «Федеральным Агентством По Техническому Регулированию и Метрологии» (Ростест).