

MATRIX

CONNEXUS GFT3S СТОЙКА ДЛЯ АКСЕССУАРОВ



МЕРЫ БЕЗОПАСНОСТИ

Внимательно изучите инструкцию перед использованием оборудования MATRIX. Запрещено использовать оборудование иначе, чем предусмотрено на заводе изготовителе, что бы избежать травм.

УСТАНОВКА

СТАБИЛЬНАЯ И РОВНАЯ ПОВЕРХНОСТЬ: MATRIX оборудование должно быть установлено на устойчивой основе и выровнено.

ДОПОЛНИТЕЛЬНЫЕ ЗАМЕЧАНИЯ

Это оборудование должно использоваться только в контролируемых районах, где доступ и управление регулируется специальным персоналом.

Это тренировочное оборудование соответствует промышленным стандартам, для обеспечения стабильности, при использовании по назначению в соответствии с условиями указанными изготовителем. Данное оборудование предназначено для использования только внутри помещений.

ИСПОЛЬЗОВАНИЕ:

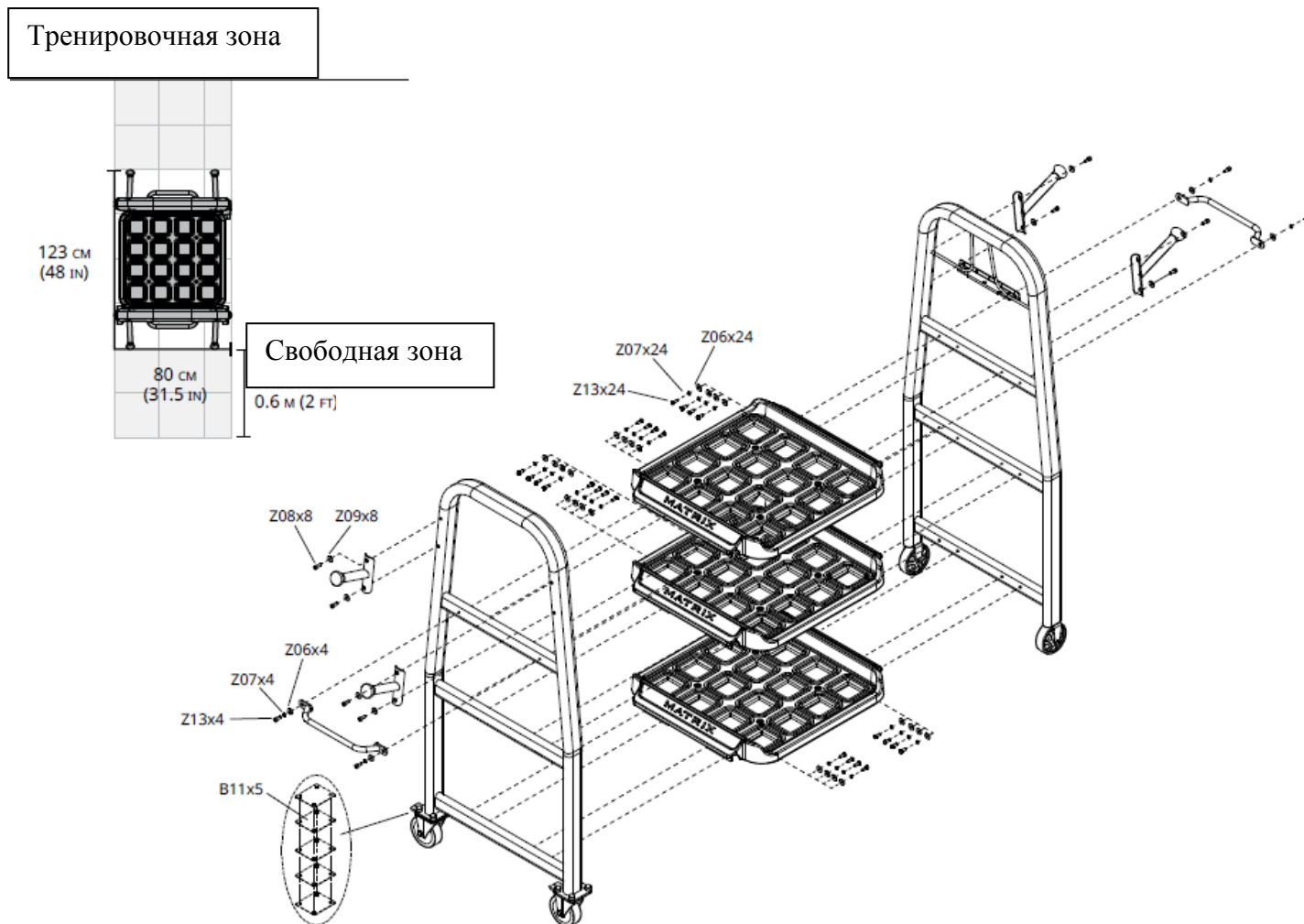
1. Не превышайте ограничение веса.
2. Распределяйте груз равномерно.
3. Нагружать вес не больше, чем вы можете безопасно поднять и контролировать.
4. Когда оборудование не перемещается, заблокируйте его колеса, стояночным тормозом, для предотвращения непреднамеренного движения.
5. Толкайте (не тяните) при перемещении.
6. Контролируйте движения оборудования на протяжении всего пути.



ВНИМАНИЕ

1. Не выполняйте упражнения с использованием этого оборудования.
2. НИКОГДА не используйте данное оборудование для поддержки при растяжке, так как это может привести к серьезным травмам.
3. Не превышать допустимый вес этого оборудования

СБОРКА



Номер	Название	Количество
Z13	Винт (M8x1.25Px20)	28
Z06	Шайба (M8)	28
Z07	Пружинная шайба (M8)	28
Z08	Винт (M10x1.5Px15)	8
Z09	Шайба (M10)	8
B11	Прокладки, пластины, колеса	5

ТЕХНИЧЕСКИЕ СПЕЦИФИКАЦИИ

Тип	аксессуар для Connexus
Рама	высокопрочная с двойным порошковым покрытием
Размер тренажера в рабочем состоянии (Д*Ш*В)	80*123*167 см.
Вес нетто	96 кг.
Производитель	Johnson Health Tech, США
Страна изготовления	КНР

Поставщик: ООО «Неотрен», 115201 Россия, Москва, Каширский проезд, д.17 стр.9,

Дата изготовления указана на упаковке тренажера.

**Упаковка содержит информацию о дате изготовления оборудования, указанную в виде шифра. Пример: С160122, где 16 – год изготовления, 01 – месяц изготовления, 22 – внутренний номер учета.*

Оборудование сертифицировано в соответствии с Техническим Регламентом Таможенного Союза.

*Производитель оставляет за собой право вносить изменения в конструкцию тренажера, не ухудшающие значительно его основные технические характеристики.

Последнюю версию Руководства пользователя, а так же все актуальные изменения в конструкции либо технических спецификациях изделия отражены на официальном сайте поставщика оборудования ООО «Неотрен» www.neotren.ru

ВНИМАНИЕ!

ТРЕНАЖЕР ПРЕДНАЗНАЧЕН ДЛЯ КОММЕРЧЕСКОГО ИСПОЛЬЗОВАНИЯ

