

BG

BRONZE GYM

ХА-07

ВЕРХНЯЯ ТЯГА



РУКОВОДСТВО ПОЛЬЗОВАТЕЛЯ

Уважаемый покупатель!

Поздравляем с удачным приобретением! Вы приобрели современный тренажер, который, как мы надеемся, станет Вашим лучшим помощником. Он сочетает в себе передовые технологии и современный дизайн.

Постоянно используя этот тренажер, Вы сможете укрепить сердечно-сосудистую систему и приобрести хорошую физическую форму. Надеемся, что данная модель удовлетворит все Ваши требования.

Прежде чем приступить к использованию тренажера, внимательно изучите настоящее руководство и сохраните его для дальнейшего использования. В случае возникших дополнительных вопросов обратитесь к продавцу или дилеру, который проконсультирует Вас и поможет устранить возникшую проблему.

Обязательно сохраняйте инструкцию по эксплуатации, это поможет Вам по прошествии времени вспомнить о функциях тренажера и правилах его использования.

Если у Вас возникли какие-либо вопросы по эксплуатации данного тренажера, свяжитесь со службой технической поддержки или уполномоченным дилером, у которого Вы приобрели тренажер.

Меры безопасности

Внимание!

Перед тем как приступить к тренировкам настоятельно рекомендуем пройти полное медицинское обследование, особенно если у Вас есть наследственная предрасположенность к повышенному давлению или сердечно-сосудистым заболеваниям. Неправильное или чрезмерно интенсивное выполнение упражнений может повредить Вашему здоровью.

Тренажер предназначен для коммерческого использования. В целях обеспечения безопасности и надежной работы оборудования перед использованием тренажера ознакомьтесь с инструкцией.

При использовании тренажера следует соблюдать следующие базовые меры предосторожности:

- Используйте тренажер только по назначению, описанному в данном руководстве. Во избежание получения травм используйте только те аксессуары, которые рекомендованы производителем;
- Во избежание травм не вставляйте какие-либо предметы в отверстия на тренажере;
- Дети и лица с ограниченными возможностями могут находиться рядом с тренажером или использовать его только под наблюдением;
- Тренажер не предназначен для использования вне помещения;
- Не пользуйтесь тренажером в местах, где распыляются аэрозоли или осуществляется подача кислорода;
- Не подставляйте руки под движущиеся части тренажера, следите, чтобы ваша одежда не попала в движущиеся части тренажера;

ОСТОРОЖНО! Если вы почувствовали боль в груди, тошноту, головокружение или одышку, немедленно ПРЕКРАТИТЕ занятия на тренажере. Прежде чем возобновлять тренировки обратитесь за консультацией к врачу.

Транспортировка/Хранение/Ввод в эксплуатацию

Транспортировка и эксплуатация тренажера:

1. Тренажер должен транспортироваться только в заводской упаковке;
2. Заводская упаковка не должна быть нарушена;
3. При транспортировке тренажер должен быть надежно защищен от дождя, влаги, атмосферных осадков, механических перегрузок.

Хранение тренажера:

Тренажер рекомендуется хранить и использовать только в сухих отапливаемых помещениях со следующими значениями:

1. температура + 10 - + 35 С;
2. влажность: 50 -75%;
3. Если Ваш тренажер хранился при низкой температуре или в условиях высокой влажности (имеет следы конденсации влаги), необходимо перед эксплуатацией выдержать его в нормальных условиях не менее 2 – 4 часов и только после этого можно приступить к эксплуатации.

Настройка оборудования

Перед сборкой тренажера тщательно изучите ее последовательность и выполняйте все рекомендации. Используйте для сборки приложенный или рекомендуемый инструмент. Убедитесь, что в наличии имеются все детали и они не повреждены. Не прикладывайте чрезмерных усилий к инструменту во избежание травм и повреждения элементов конструкции тренажера. Сначала соберите все детали тренажера, не до конца затянув гайки и болты, и, убедившись, что конструкция собрана правильно, затяните их до конца.

ПРЕДУПРЕЖДЕНИЕ:

1. Это тренировочное оборудование предназначено только для использования в областях таких организаций, как спортивные ассоциации, образовательные учреждения, гостиницы, клубы и студии, где доступ и тренировка специально регулируется владельцем (лицо, имеющее юридическую ответственность).
2. Тренировочное оборудование должно использоваться только в тех областях, где контроль доступа специально регулируется владельцем; степень контроля зависит от пользователей. Например степень надежности, возраст, опыт и т.д.
3. Тренировочное оборудование должно использоваться только в контролируемых местах.
4. Дети и лица с ограниченными возможностями могут находиться рядом с тренажером или использовать его только под наблюдением.
5. Перед началом тренировок проконсультируйтесь о возможной нагрузке, неправильный выбор нагрузки может причинить вред здоровью.
6. Отрегулируйте нагрузку и оборудование дополнительно (например, регулировка сиденья) перед использованием.
7. Пожалуйста, проверьте, закреплен ли поручень, прежде чем начать использовать его.

8. Отрегулируйте длину стального троса правильно и никогда не должен стальной трос провисать. После использования машины, владелец должен проверить стальной трос, чтобы убедиться, что нет никаких повреждений.
9. Никогда не позволяйте человеку с болезнью сердца и детям в возрасте до 12 лет, использовать тренажер
10. Машина должна быть расположена устойчиво. Пространство 2000мм * 2000мм должно быть свободным вокруг машины.
11. Если вы чувствуете тошноту, головокружение и другое чувство дискомфорта, пожалуйста, прекратите упражнения и обратитесь к врачу.
12. Оборудование должно быть установлено на устойчивой ровной поверхности.
13. Машина должна использоваться только в помещении и избегать попадания влаги.
14. Носите правильную обувь и одежду.
15. Проверьте плавность движения тренажера перед его использованием

Техническое обслуживание

1. Для безопасного использования тренажера, необходимо выполнять регулярное техническое обслуживание. Проверять изношенность таких частей, как троса, ролики и соединительные детали.
2. Особое внимание следует обратить на легкоизнашиваемые детали.
3. Немедленно замените поврежденные компоненты и прекратить использовать машину, пока поломка не будет устранена.
4. Техническое обслуживание должно быть сделано согласно следующей инструкции:

Техническое обслуживание	Ежедневно	Еженедельно	Ежеквартально
Проверка соединительных деталей, роликов и балансировка	√		
Чистка сидений и кожухов	√		
Смазка шарнирных соединений			√
Проверка затяжки болтовых соединений		√	
Смазка подшипников			√

Условия гарантии и сервисного обслуживания указаны в Гарантийном талоне.

Убедитесь, что вы ознакомились с содержанием Гарантийного талона.

Не выбрасывайте гарантийный талон.

NEOTREN
ПЕРЕДОВЫЕ ФИТНЕС-ТЕХНОЛОГИИ

ГАРАНТИЙНЫЙ ТАЛОН
(действителен при заполнении всех граф)

Модель тренажера _____ Серийный номер _____ № гарантийного талона _____

ПОКУПАТЕЛЬ

Ф.И.О. покупателя (для юридических лиц укажите также название компании и должность контактного лица) _____

С условиями гарантийных обязательств ознакомлен. Подпись покупателя
Путь к качеству, максимуму надежности и комфортабельности не имея.

ПРОДАВЕЦ

Название компании _____ Подпись покупателя _____

Адрес и телефон компании _____ Подпись продавца _____

Ф.И.О. продавца _____ М.П. _____

СЕРВИСНАЯ СЛУЖБА

Сборку, установку и подключение оборудования произвел(а) _____ Дата установки _____
*по отдельному заказу, услуга платная

Ф.И.О. инженера _____ Подпись инженера _____

Сведения о произведенных ремонтах: _____ Отметка сервисной службы: _____

1. _____
2. _____
3. _____
4. _____
5. _____

По вопросам сервисного обслуживания обращаться:
Москва: 11201, Чабурский проспект 77, стр. 2А, +7 (495) 274-29-84 (доб. 107), service@neotren.ru
Санкт-Петербург: 117271, ул. Репинская, 20А, +7 (812) 304-69-57, 412-80-65 (доб. 107), service@neotren.ru
или в любом из наших салонов, где было приобретено оборудование.

Гарантийный талон действителен с 19 июня 2017 года.

УСЛОВИЯ И СРОКИ ГАРАНТИИ

1. Настоящие условия являются неотъемлемой частью Гарантийного талона и действуют до окончания гарантийного талона в соответствии с условиями талона.
2. Риск повреждения оборудования передается покупателю. Срок действия гарантии на Товар истекает в последний день гарантийного талона. Гарантия не распространяется на Товары, которые не соответствуют требованиям, указанным в гарантийном талоне, а также на Товары, которые были повреждены в результате действий третьих лиц, стихийных бедствий, пожаров, наводнений, землетрясений, взрывов, молний, падения напряжения в электросети, а также в результате использования некачественных комплектующих, не соответствующих требованиям производителя.
3. Гарантия не распространяется на оборудование, которое было повреждено в результате действий третьих лиц, стихийных бедствий, пожаров, наводнений, землетрясений, взрывов, молний, падения напряжения в электросети, а также в результате использования некачественных комплектующих, не соответствующих требованиям производителя.
4. Гарантия не распространяется на оборудование, которое было повреждено в результате действий третьих лиц, стихийных бедствий, пожаров, наводнений, землетрясений, взрывов, молний, падения напряжения в электросети, а также в результате использования некачественных комплектующих, не соответствующих требованиям производителя.
5. Гарантия не распространяется на оборудование, которое было повреждено в результате действий третьих лиц, стихийных бедствий, пожаров, наводнений, землетрясений, взрывов, молний, падения напряжения в электросети, а также в результате использования некачественных комплектующих, не соответствующих требованиям производителя.
6. Гарантия не распространяется на оборудование, которое было повреждено в результате действий третьих лиц, стихийных бедствий, пожаров, наводнений, землетрясений, взрывов, молний, падения напряжения в электросети, а также в результате использования некачественных комплектующих, не соответствующих требованиям производителя.
7. Гарантия не распространяется на оборудование, которое было повреждено в результате действий третьих лиц, стихийных бедствий, пожаров, наводнений, землетрясений, взрывов, молний, падения напряжения в электросети, а также в результате использования некачественных комплектующих, не соответствующих требованиям производителя.
8. Гарантия не распространяется на оборудование, которое было повреждено в результате действий третьих лиц, стихийных бедствий, пожаров, наводнений, землетрясений, взрывов, молний, падения напряжения в электросети, а также в результате использования некачественных комплектующих, не соответствующих требованиям производителя.
9. Гарантия не распространяется на оборудование, которое было повреждено в результате действий третьих лиц, стихийных бедствий, пожаров, наводнений, землетрясений, взрывов, молний, падения напряжения в электросети, а также в результате использования некачественных комплектующих, не соответствующих требованиям производителя.
10. Гарантия не распространяется на оборудование, которое было повреждено в результате действий третьих лиц, стихийных бедствий, пожаров, наводнений, землетрясений, взрывов, молний, падения напряжения в электросети, а также в результате использования некачественных комплектующих, не соответствующих требованиям производителя.
11. Если для проведения гарантийного ремонта в течение 10 рабочих дней невозможно установить причину неисправности Товара или если причиной неисправности Товара являются действия третьих лиц, то покупатель несет ответственность за проведение ремонта Товара и несет расходы на материалы и работу по ремонту Товара.

Срок гарантийного обслуживания (указан в годах)

Компонент	Срок	Условия	Срок	Условия	Срок	Условия
Опоры (стальные элементы)	5 лет	при условии использования в соответствии с инструкцией	1 год	при условии использования в соответствии с инструкцией	1 год	при условии использования в соответствии с инструкцией
Опоры (алюминиевые элементы)	5 лет	при условии использования в соответствии с инструкцией	1 год	при условии использования в соответствии с инструкцией	1 год	при условии использования в соответствии с инструкцией
Сиденья (алюминиевые)	5 лет	при условии использования в соответствии с инструкцией	1 год	при условии использования в соответствии с инструкцией	1 год	при условии использования в соответствии с инструкцией
Сиденья (пластиковые)	3 года	при условии использования в соответствии с инструкцией	1 год	при условии использования в соответствии с инструкцией	1 год	при условии использования в соответствии с инструкцией
Каретки (алюминиевые)	5 лет	при условии использования в соответствии с инструкцией	1 год	при условии использования в соответствии с инструкцией	1 год	при условии использования в соответствии с инструкцией
Каретки (пластиковые)	3 года	при условии использования в соответствии с инструкцией	1 год	при условии использования в соответствии с инструкцией	1 год	при условии использования в соответствии с инструкцией
Валы (алюминиевые)	5 лет	при условии использования в соответствии с инструкцией	1 год	при условии использования в соответствии с инструкцией	1 год	при условии использования в соответствии с инструкцией
Валы (стальные)	5 лет	при условии использования в соответствии с инструкцией	1 год	при условии использования в соответствии с инструкцией	1 год	при условии использования в соответствии с инструкцией
Валы (пластиковые)	3 года	при условии использования в соответствии с инструкцией	1 год	при условии использования в соответствии с инструкцией	1 год	при условии использования в соответствии с инструкцией
Механизмы (алюминиевые)	5 лет	при условии использования в соответствии с инструкцией	1 год	при условии использования в соответствии с инструкцией	1 год	при условии использования в соответствии с инструкцией
Механизмы (пластиковые)	3 года	при условии использования в соответствии с инструкцией	1 год	при условии использования в соответствии с инструкцией	1 год	при условии использования в соответствии с инструкцией
Детали (алюминиевые)	5 лет	при условии использования в соответствии с инструкцией	1 год	при условии использования в соответствии с инструкцией	1 год	при условии использования в соответствии с инструкцией
Детали (пластиковые)	3 года	при условии использования в соответствии с инструкцией	1 год	при условии использования в соответствии с инструкцией	1 год	при условии использования в соответствии с инструкцией

Примечания:

- *Указанные в таблице сроки являются минимальными. Срок действия гарантии может быть продлен в зависимости от условий использования Товара.
- **Указанные в таблице сроки являются минимальными. Срок действия гарантии может быть продлен в зависимости от условий использования Товара.
- ***Указанные в таблице сроки являются минимальными. Срок действия гарантии может быть продлен в зависимости от условий использования Товара.

Дополнительные условия:

- Гарантия не распространяется на оборудование, которое было повреждено в результате действий третьих лиц, стихийных бедствий, пожаров, наводнений, землетрясений, взрывов, молний, падения напряжения в электросети, а также в результате использования некачественных комплектующих, не соответствующих требованиям производителя.
- Гарантия не распространяется на оборудование, которое было повреждено в результате действий третьих лиц, стихийных бедствий, пожаров, наводнений, землетрясений, взрывов, молний, падения напряжения в электросети, а также в результате использования некачественных комплектующих, не соответствующих требованиям производителя.
- Гарантия не распространяется на оборудование, которое было повреждено в результате действий третьих лиц, стихийных бедствий, пожаров, наводнений, землетрясений, взрывов, молний, падения напряжения в электросети, а также в результате использования некачественных комплектующих, не соответствующих требованиям производителя.

Указания по утилизации

ИНФОРМАЦИЯ ДЛЯ ПОЛЬЗОВАТЕЛЯ

Данный тренажер не относится к бытовым отходам. Пожалуйста, не выбрасывайте оборудование либо элементы питания вместе с бытовыми отходами, для утилизации использованных элементов питания пользуйтесь действующими в Вашей стране системами возврата и сбора для утилизации. Надлежащий раздельный сбор разобранных приборов, которые впоследствии отправятся на переработку, утилизацию или экологичное захоронение, способствует предотвращению возможных негативных воздействий на окружающую среду и здоровье человека, а также позволяет повторно использовать материалы, из которых изготовлено устройство. За незаконную утилизацию устройства пользователь может быть привлечен к административной ответственности, предусмотренной действующим законодательством.



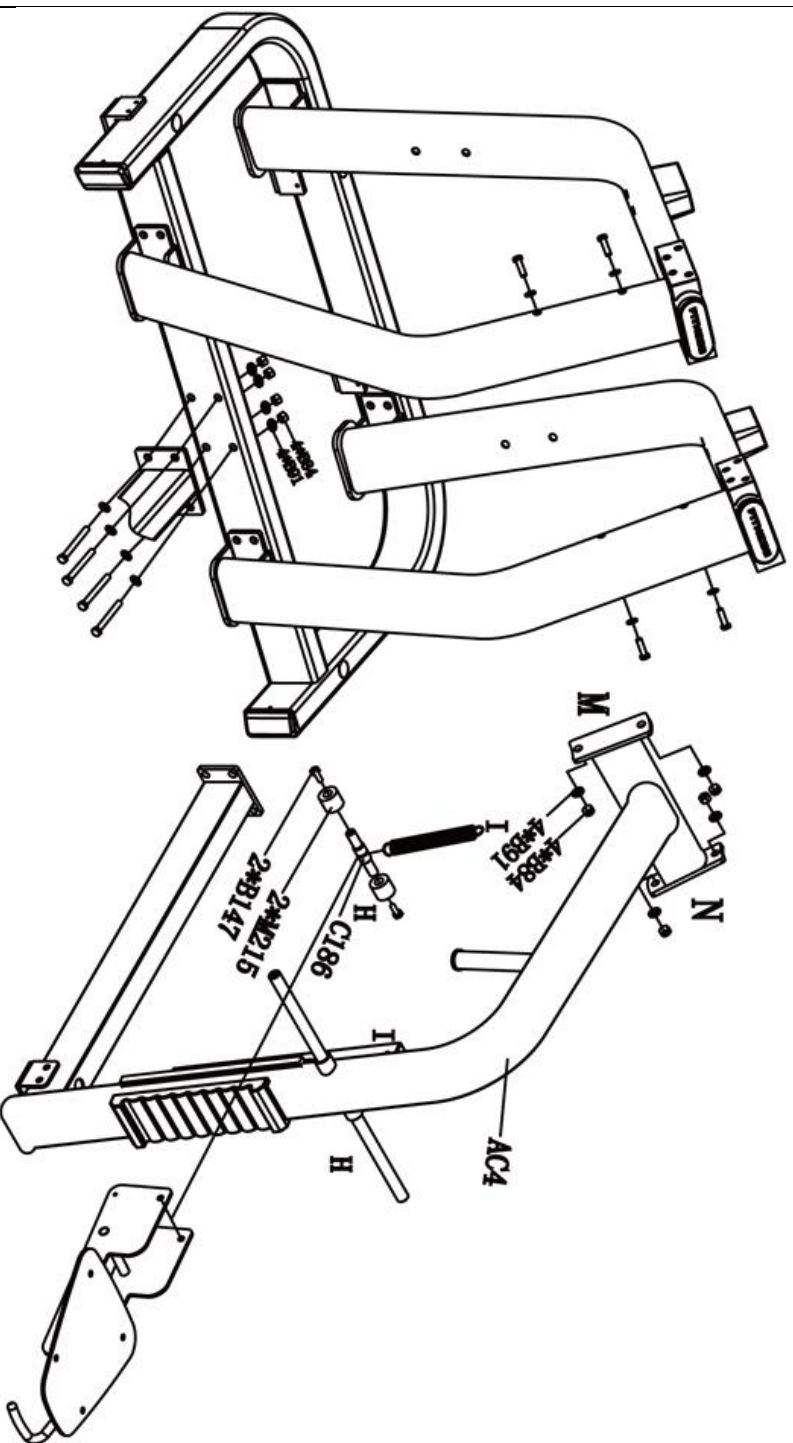
Сборка оборудования

ШАГ 1

No.	Наименование	Размер	Кол-во
АС3	Левая группа		1
АС6	Правая группа		1
В14	Болт	M12*80L	12
В91	Шайба	M12	24
В84	Гайка	M12	12

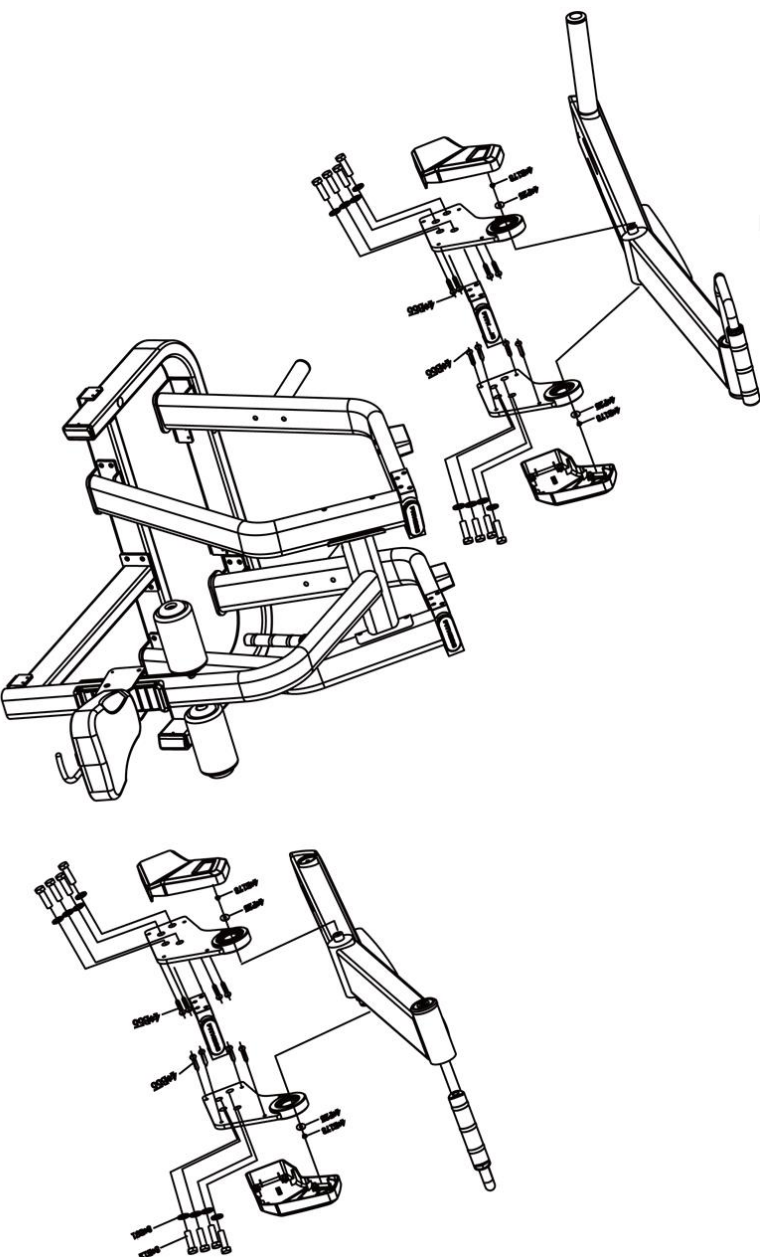
ШАГ 2

No.	Наименование	Размер	Кол-во
AC4	Рама сиденья		1
AG1	Крепление сиденья		1
C186	Ось		1
M215	Втулка		2
B17	Болт	M12*150L	4
B14	Болт	M12*80L	4
B91	Шайба	M12	16
B84	Гайка	M12	8
B147	Болт	M8*20L	2

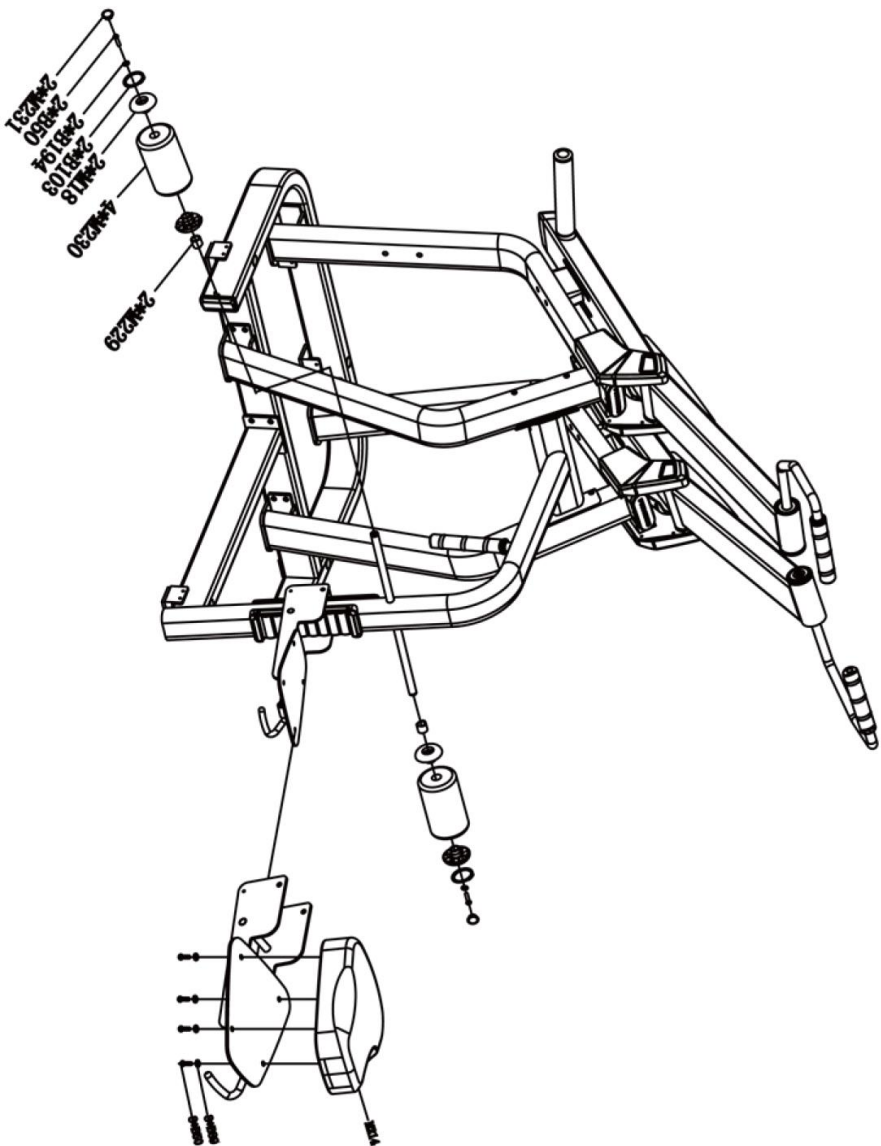


ШАГ 3

No.	Наименование	Размер	Кол-во
AD1	Группа сварки левого поворотного рычага		1
AD2	Сварная группа		1
AC2	Левое крепление подшипника		2
AC7	Правое крепление подшипника		2
P25	Заглушка		4
B12	Болт	M12*30L	16
B91	Шайба	M12	16
B178	Болт	M10*25L	4



ШАГ 4



№.	Наименование	Размер	Кол-во
M214	Сиденье		1
B194	Шайба		2
B50	Болт	M8*25L	4
M229	Втулка		2
M18	Втулка		4
M230	Валик		2
M103	Ось		2
M231	Заглушка		2

ТЕХНИЧЕСКИЕ СПЕЦИФИКАЦИИ

Назначение	профессиональное
Тип	станок, нагружаемый дисками
Рама	станина 60*120*2.5 мм., однослойная покраска
Нагрузка	диски
Сидение	наполнитель из PU поролона, обивка из искусственной кожи
Размер тренажера в рабочем состоянии (Д*Ш*В)	122*191*197 см.
Вес нетто	148 кг.
Вес брутто	188 кг.
Макс. весовая нагрузка	200 кг.
Гарантия	3 года
Производитель	Neotren GmbH, Германия
Страна изготовления	КНР

Поставщик: ООО «Неотрен», 115201 Россия, Москва, Каширский проезд, д.17 стр.9,

Дата изготовления указана на упаковке тренажера.

**Упаковка содержит информацию о дате изготовления оборудования, указанную в виде шифра. Пример: С160122, где 16 – год изготовления, 01 – месяц изготовления, 22 – внутренний номер учета.*

Оборудование сертифицировано в соответствии с Техническим Регламентом Таможенного Союза.

*Производитель оставляет за собой право вносить изменения в конструкцию тренажера, не ухудшающие значительно его основные технические характеристики.

Последняя версия Руководства пользователя, а так же все актуальные изменения в конструкции либо технических спецификациях изделия отражены на официальном сайте поставщика оборудования ООО «Неотрен» www.neotren.ru

ВНИМАНИЕ!

ТРЕНАЖЕР ПРЕДНАЗНАЧЕН ДЛЯ КОММЕРЧЕСКОГО ИСПОЛЬЗОВАНИЯ